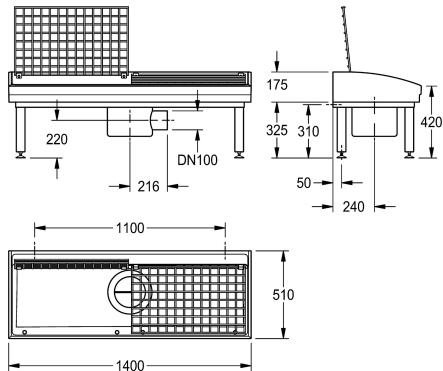


KWC SIRIUS

Zařízení na mytí obuvi a holínek

Modell-Linie: SIRIUS | SIRW721A

Uklídkové dřezy | Zařízení na mytí obuvi a holínek



KWC-No.

2000102727

s integrovaným sifonem

2000102728

bez sifonu (zajišťuje zákazník)

Celková šířka

1,400 mm

1,400 mm

Zařízení na mytí obuvi a holínek, z minerálního materiálu MIRANIT spojeného syntetickou pryskyřicí, barva alpská bílá. K montáži na stěnu. S odtokovým tělesem včetně kalové jímky. Odtokové těleso otočné vždy o 90°. Sklopný mřížový rošt z chromniklové oceli na každé čisticí místo. Svařovaný podstavec s práškovým nástřikem v

barvě dřezu, výškově nastavitelné nožky. Včetně upevňovacího materiálu. S 2 čisticími místy.

Rozměry 1400 x 175/500 x 510 mm (š x v x h)

Technické údaje

Kartáče
Mřížka
Materiál
Kód materiálu
Velikost odtokové trubky
Celková hloubka
Celková výška
Celková šířka
Zadní stěna
Jímka
Jímkový koš
Povrch
Místo pro armaturu
Způsob montáže
Počet mycích míst
Umístění odtoku

volitelné
sklápěcí
minerální materiál
Miranit
DN 100
510 mm
500 mm
1,400 mm
Ne
ano
včetně
vysoký lesk
Ne
montáž na stěnu
2
centrální

Volitelné příslušenství

KWC SIRIUS

Zařízení na mytí obuvi a holínek

Modell-Linie: SIRIUS | SIRW721A

Úklidové dřezy | Zařízení na mytí obuvi a holínek



Ventil pro připojení přístroje

2000101470
ZSIRW001



Závěsný hák

2000101471
ZSIRW002



SIRIUS Ruční kartáč

2000101473
ZSIRW003