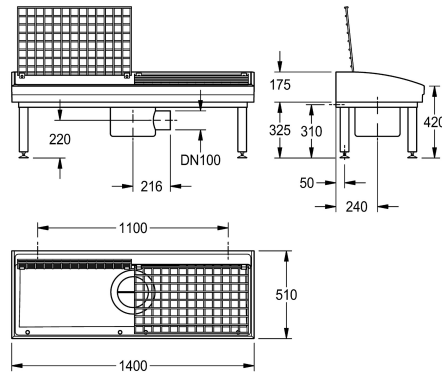


KWC SIRIUS

Schuh- und Stiefelreinigungsanlage

Modell-Linie: SIRIUS | SIRW721A

Reinigungsbecken, Waschtröge, Ausgüsse | Schuh- und Stiefelreinigungsanlagen



KWC-Nr.

2000102727

Mit integriertem Siphon mit 2 Reinigungsplätzen, Abmessungen 1400 x 175/500 x 510 mm (B x H x T)

2000102728

für bauseitigen Siphon mit 2 Reinigungsplätzen

Gesamtbreite

1,400 mm

1,400 mm

Schuh- und Stiefelreinigungsanlage aus kunstharzgebundenem Mineralwerkstoff MIRANIT mit glatter, porenfreier Oberfläche (temperaturbeständig bis 80°C). Zur Montage an der Wand. Große Beckeninnenradien, 2° Gefälle im Beckenboden, mit 2 Reinigungsplätzen. Farbton Alpinweiß. Bodenablauf mit untergeschraubtem Ablaufkörper mit seitlichem Abgang DN 100 inklusive herausnehmbarem Schlammfangeimer und mit

integriertem Siphon aus Chromnickelstahl. Ablaufkörper um jeweils 90° drehbar. Je Reinigungsplatz ein klappbarer Gitterrost aus Chromnickelstahl. Unterbau als Schweißkonstruktion, pulverbeschichtet in Beckenfarbe, Füße nivellierbar. Inklusive Befestigungsmaterial.

Abmessungen 1400 x 175/500 x 510 mm (B x H x T)

Technische Daten

Bürsten	
Rost	
Material	
Materialtyp	
Abgangsgröße	
Gesamttiefe	
Gesamthöhe	
Gesamtbreite	
Rückwand	
Schlammfänger	
Schlammfangkorb	
Oberflächenbehandlung	
Armaturenbank	
Art der Montage	
Anzahl der Waschplätze	
Position Ablauf	
teamNumber	

optional
klappbar
mineralischer Werkstoff
Miranit
DN 100
510 mm
500 mm
1,400 mm
nein
ja
enthalten
hochglanzpoliert
nein
Wandmontage
2
mittig
0

Optionales Zubehör

KWC SIRIUS

Schuh- und Stiefelreinigungsanlage

Modell-Linie: SIRIUS | SIRW721A

Reinigungsbecken, Waschtröge, Ausgüsse | Schuh- und Stiefelreinigungsanlagen



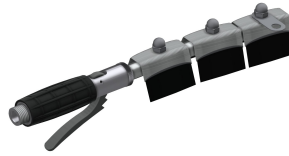
Geräteanschlussventil

2000101470
ZSIRW001



Aufhängehaken

2000101471
ZSIRW002



SIRIUS Handbürste

2000101473
ZSIRW003