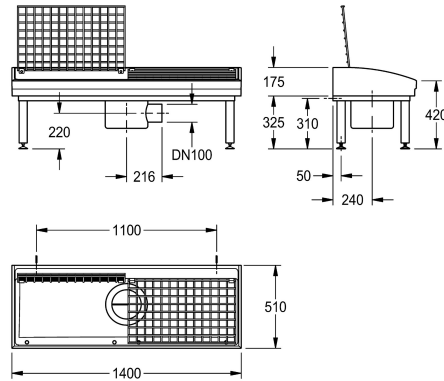


KWC SIRIUS

Schuh- und Stiefelreinigungsanlage

Modell-Linie: SIRIUS | SIRW721B

Reinigungsbecken, Waschtröge, Ausgüsse | Schuh- und Stiefelreinigungsanlagen



KWC-Nr.

2000102727

Mit integriertem Siphon mit 2 Reinigungsplätzen, Abmessungen 1400 x 175/500 x 510 mm (B x H x T)

2000102728

für bauseitigen Siphon mit 2 Reinigungsplätzen

Gesamtbreite

1,400 mm

1,400 mm

Schuh- und Stiefelreinigungsanlage aus kunstharzgebundenem Mineralwerkstoff MIRANIT mit glatter, porenfreier Oberfläche (temperaturbeständig bis 80 °C). Zur Montage an der Wand. Große Beckeninnenradien, 2° Gefälle im Beckenboden, mit 2 Reinigungsplätzen. Farbton Alpinweiß. Bodenablauf mit untergeschraubtem Ablaufkörper mit seitlichem Abgang DN 100 inklusive herausnehmbarem Schlammfangeimer aus

Chromnickelstahl. Ablaufkörper um jeweils 90° drehbar. Je Reinigungsplatz ein klappbarer Gitterrost aus Chromnickelstahl. Unterbau als Schweißkonstruktion, pulverbeschichtet in Beckenfarbe, Füße nivellierbar, für bauseitigen Siphon. Inklusive Befestigungsmaterial.

Abmessungen 1400 x 175/500 x 510 mm (B x H x T)

Technische Daten

| | |
|------------------------|--|
| Bürsten | |
| Rost | |
| Material | |
| Materialtyp | |
| Abgangsgröße | |
| Gesamttiefe | |
| Gesamthöhe | |
| Gesamtbreite | |
| Rückwand | |
| Schlammfangeimer | |
| Schlammfangkorb | |
| Oberflächenbehandlung | |
| Armaturenbank | |
| Art der Montage | |
| Anzahl der Waschplätze | |
| Position Ablauf | |

| | |
|------------------------|-------------------------|
| Bürsten | optional |
| Rost | klappbar |
| Material | mineralischer Werkstoff |
| Materialtyp | Miranit |
| Abgangsgröße | DN 100 |
| Gesamttiefe | 510 mm |
| Gesamthöhe | 500 mm |
| Gesamtbreite | 1,400 mm |
| Rückwand | nein |
| Schlammfangeimer | ja |
| Schlammfangkorb | enthalten |
| Oberflächenbehandlung | hochglanzpoliert |
| Armaturenbank | nein |
| Art der Montage | Wandmontage |
| Anzahl der Waschplätze | 2 |
| Position Ablauf | mittig |

Optionales Zubehör

KWC SIRIUS

Schuh- und Stiefelreinigungsanlage

Modell-Linie: SIRIUS | SIRW721B

Reinigungsbecken, Waschtröge, Ausgüsse | Schuh- und Stiefelreinigungsanlagen



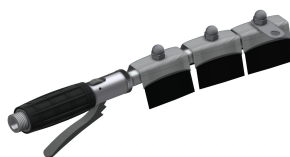
Geräteanschlussventil

2000101470
ZSIRW001



Aufhängehaken

2000101471
ZSIRW002



SIRIUS Handbürste

2000101473
ZSIRW003