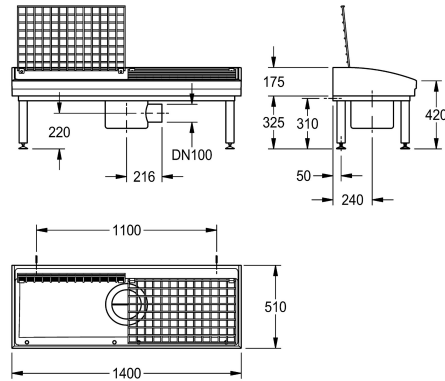


## KWC SIRIUS

### Reinigingsinstallatie voor schoenen en laarzen

**Modell-Linie: SIRIUS | SIRW721B**

Wastroggen en uitgietsbakken | Reinigingsinstallaties voor schoenen en laarzen



#### KWC-No.

##### 2000102727

Met ingebouwde sifon met 2 wasplaatsen, afmetingen 1400 x 175/500 x 510 mm (B x H x D)

##### 2000102728

Voor sifon op montageplaats met 2 wasplaatsen, exclusief sifon

#### Totale breedte

1.400 mm

1.400 mm

Schoen- en laarsreinigingsinstallatie gemaakt van MIRANIT, een kunstharisgebonden mineraal graniet met poriënvrij, glad oppervlak (temperatuurbestendig tot 80 °C). Voor wandmontage. Gewelfd, bodem met 2° helling. Kleur alpinewit. Afvoer met ondergeschroefde afvoerunit met horizontale DN 100-aftap inclusief verwijderbare roestvrijstalen slibemmer. Afvoerunit draaibaar over 90°. Een

scharnierend rooster van roestvrij staal voor elke wasplaats. Gelast onderstel, gepoedercoat in basiskleur, verstelbare voeten. Montagemateriaal inbegrepen.

Voor door klant te leveren sifon, breedte 1400 mm

#### Technical Data

Borstels
Rooster
Materiaal
Materiaalcode
Uitlaat diameter
Totale diepte
Totale hoogte
Totale breedte
Spatplaat
Slibopvangbak
Slibopvangkorf
Oppervlakafwerking
Kraanvlak
Type montage
Aantal wasplaatsen
Positie afvoeropening

Optioneel
Opklapbaar
Mineraal materiaal
Miranit
DN 100
510 mm
500 mm
1.400 mm
Neen
Ja
Inbegrepen
Hoogglans
Neen
Wandmontage
2
Centraal

#### Optionele toebehoren

## KWC SIRIUS

Reinigingsinstallatie voor schoenen en laarzen

**Modell-Linie: SIRIUS | SIRW721B**

Wastroggen en uitgietsbakken | Reinigingsinstallaties voor schoenen en laarzen



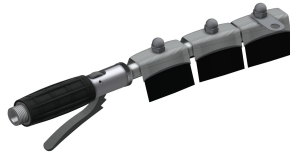
**Apparaat-aansluitventiel**

**2000101470**  
ZSIRW001



**Ophanghaken**

**2000101471**  
ZSIRW002



**SIRIUS Handborstel**

**2000101473**  
ZSIRW003