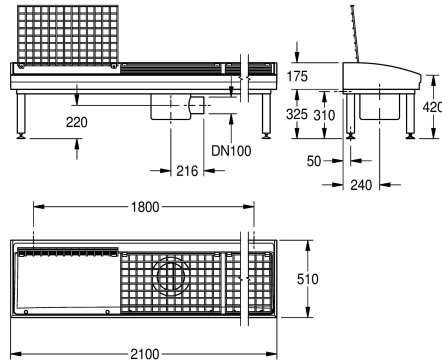


KWC SIRIUS Vasca lavastivali

Modell-Linie: SIRIUS | SIRW731A
Vasche di lavaggio | Vasche lavastivali



KWC-No.

2000102729

Con sifone integrato con 3 posti di lavaggio, dimensioni 2100 x 175/500 x 510 mm (L x A x P)

2000102730

Per sifone lato edificio con 3 posti di lavaggio

Larghezza complessiva

2,100 mm

2,100 mm

Lavastivali in MIRANIT (materiale minerale e resina poliestere con finitura in Gelcoat), colore bianco alpino, superficie priva di pori, resistente a temperature fino ad 80°C; vasca con ampi raggi di curvatura, fondo con doppia pendenza. Vasca per raccolta e filtraggio reflui, filtro estraibile in acciaio inox, scarico orizzontale DN100 orientabile a 90°. 2 griglie d'appoggio in acciaio inox.

struttura di base saldata, verniciata a polvere nello stesso colore della vasca, piedini regolabili. Materiale di montaggio incluso.

Con sifone integrato
Dimensioni 2100 x 175/500 x 510 (L x A x P)

Dati tecnici

Scopini
Griglia
Materiale
Codice materiale
Dimensione scarico
Profondità totale
Altezza totale
Larghezza complessiva
Paraspruzzi
Scarico filtrante
Cestello dello scarico
Finitura della superficie
Piano rubinetteria
Tipo di montaggio
Numero di posti di lavaggio
Posizione del foro di scarico

In opzione
Incardinato
Materiale minerale
Miranit
DN 100
510 mm
500 mm
2,100 mm
No
Si
Incluso
Lucidatura a specchio
No
Installazione a parete
3
Centro

Accessori opzionali

KWC SIRIUS Vasca lavastivali

Modell-Linie: SIRIUS | SIRW731A
Vasche di lavaggio | Vasche lavastivali



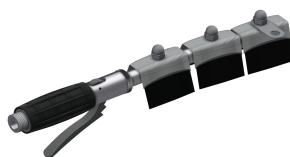
Valvola di collegamento

2000101470
ZSIRW001



Gancio di sospensione

2000101471
ZSIRW002



Spazzola SIRIUS

2000101473
ZSIRW003