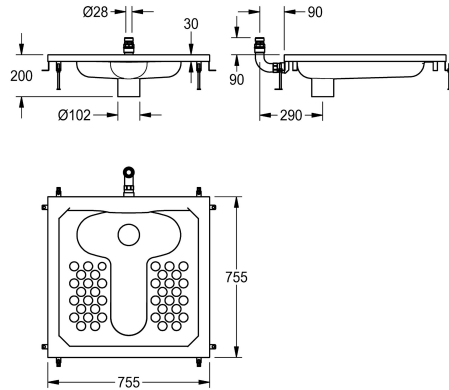


## KWC CAMPUS Hock-WC

Modell-Linie: **CAMPUS | CMPX504**  
Urinale und WC's | Hock-WCs



### KWC-Nr.

**2000102732**

Abmessungen 755 x 200 x 755 mm (B x H x T)

Hock-WC, aus Chromnickelstahl, Oberfläche seidenmatt, Materialstärke 1 mm, passend für Wandeinbau-Druckspüler DN 20, Wasserspülmenge 9 Liter, mit umlaufender Abkantung (22 mm) und umlaufenden Spülrand. Anschluss hinten senkrecht mit

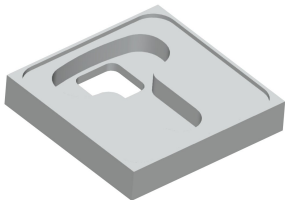
Verschraubung Durchmesser 28 mm, Abgang innen senkrecht DN 100, inklusive Befestigungsmaterial und Höhennivellierung.

Abmessungen 755 x 200 x 755 mm (B x H x T)

### Technische Daten

Material	Edelstahl
Materialtyp	1.4301 Chromnickelstahl V2A
Materialstärke	1 mm
Abgangsgröße	DN 100
Gesamttiefe	755 mm
Gesamthöhe	200 mm
Gesamtbreite	755 mm
Oberflächenbehandlung	seidenmatt
Art der Montage	Boden-Einbaumontage
Typ des WC-Sitzes	ohne Sitz
Art des WCs	Hock-WC
lgPosNumber	63FL05A

### Optionales Zubehör



**CAMPUS Montageträger**



**Siphon**



**Siphon**



**KWC** CAMPUS  
Hock-WC

**Modell-Linie: CAMPUS | CMPX504**  
Urinale und WC's | Hock-WCs

**2000102731**  
ZCMPX004

---

**2000102733**  
ZCMPX002

---

**2000102734**  
ZCMPX003

---