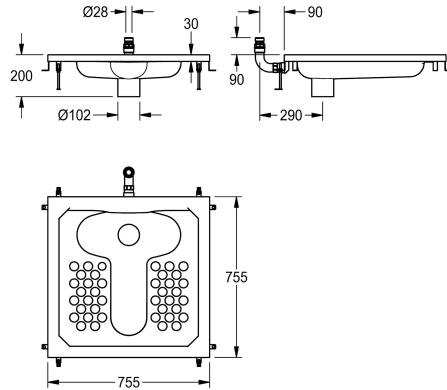


KWC CAMPUS Hurktoilet

Modell-Linie: **CAMPUS | CMPX504**
Urinoirs en toiletten | Hurktoiletten



KWC-No.

2000102732

Afmetingen 755 x 200 x 755 mm (B x H x D)

Hurktoilet van roestvrij staal, oppervlak zijdemat, materiaaldikte 1 mm, geschikt voor DN 20-muursproeiers, spoelcapaciteit 9 liter, gevouwen rand (22 mm) en spoelrand rondom. Verticale bevestiging aan achterzijde met schroeven 28 mm diameter, interne

DN 100-afvoer, inclusief bevestigingsmateriaal en hoogteverstelling.

Afmetingen 755 x 200 x 755 mm (B x H x D)

Technical Data

Materiaal
Materiaalcode
Materiaaldikte
Uitlaat diameter
Totale diepte
Totale hoogte
Totale breedte
Oppervlakafwerking
Type montage
Type toiletzitting
Type WC

Roestvrij staal
1.4301
1 mm
DN 100
755 mm
200 mm
755 mm
Zijdeglans
Vloerinbouw
NO-SEAT
Hurktoilet

Optionele toebehoren



CAMPUS Montagehouder

2000102731



Sifon

2000102733



Sifon

2000102734



KWC CAMPUS
Hurktoilet

Modell-Linie: CAMPUS | CMPX504
Urinoirs en toiletten | Hurktoiletten

ZCMPX004

ZCMPX002

ZCMPX003
