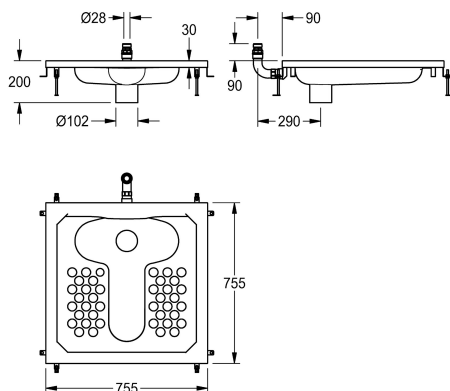


KWC CAMPUS

Miska turecka

Modell-Linie: CAMPUS | CMPX504

Pisuary i miski ustępowe | Muszle tureckie



KWC-No.

2000102732

Wymiary 755 x 200 x 755 mm (szer. x wys. x głęb.)

Muszla turecka ze stali szlachetnej do współpracy z zakupioną osobno, przyciskową armaturą sputującą do zabudowy podtynkowej DN20, powierzchnia matowa, grubość materiału 1 mm, objętość strumienia sputującego 9 litrów. Okalające obrzeże (22 mm) oraz okalająca krawędź przelewowa. Pionowe tylne

przyłącze wody sputującej ze złączem śrubowym, średnica 28 mm. Pionowy odpływ DN 100 w środku zagłębienia. W komplecie zestaw montażowy i zestaw do niwelacji wysokości.

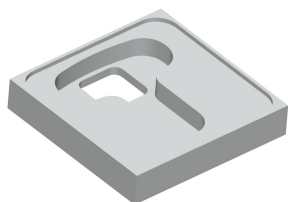
Wymiary (szer. x wys. x głęb.): 755 x 200 x 755 mm

Dane techniczne

Materiał	Stal szlachetna
Kod materiałowy	1.4301
Grubość materiału	1 mm
Średnica odpływu	DN 100
Łączna głębokość	755 mm
Łączna wysokość	200 mm
Łączna szerokość	755 mm
Wykończenie powierzchni	Matowe
Rodzaj montażu	Montaż do zabudowy w podłodze
Rodzaje desek WC	Brak siedziska
Rodzaj miski WC	Muszla turecka

Materiał	Stal szlachetna
Kod materiałowy	1.4301
Grubość materiału	1 mm
Średnica odpływu	DN 100
Łączna głębokość	755 mm
Łączna wysokość	200 mm
Łączna szerokość	755 mm
Wykończenie powierzchni	Matowe
Rodzaj montażu	Montaż do zabudowy w podłodze
Rodzaje desek WC	Brak siedziska
Rodzaj miski WC	Muszla turecka

Akcesoria opcjonalne



CAMPUS Wspornik montażowy



Syfon



Syfon



KWC CAMPUS

Miska turecka

Modell-Linie: CAMPUS | CMPX504

Pisuary i miski ustępowe | Muszle tureckie

2000102731
ZCMPX004

2000102733
ZCMPX002

2000102734
ZCMPX003
