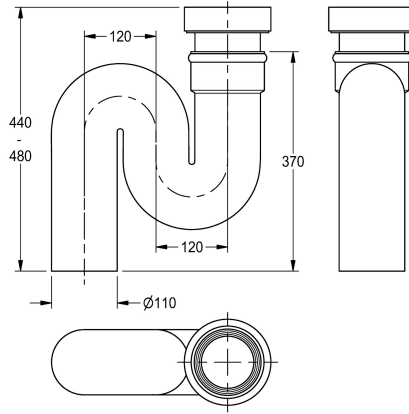


## KWC Siphon

Modell-Linie: WC-FACILITIES | ZCMPX002  
Urinale und WC's | Zubehör WC & Urinale



### KWC-Nr.

**2000102733**

Siphon, Abgang senkrecht DN 100

**2000102734**

Siphon, Abgang waagrecht DN 100

Siphon für Hock-WC / Fäkalablass, PE schwarz, Abgang senkrecht DN 100.

### Technische Daten

Füllmenge

1

Mengeneinheit

Stück