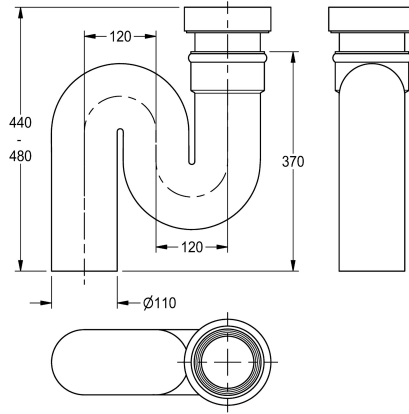


KWC

Sifón

Modell-Linie: WC-FACILITIES | ZCMPX002
Urinarios e inodoros | Accesorio Inodoro y Urinarios



KWC-No.

2000102733
Sifón, salida vertical DN 100

2000102734
Sifón, salida horizontal DN 100

Sifón para placa turca/desagüe fecal, PE negro, salida vertical DN 100.

Datos técnicos

Cantidad
Cantidad de unidades de medición

1
Piezas