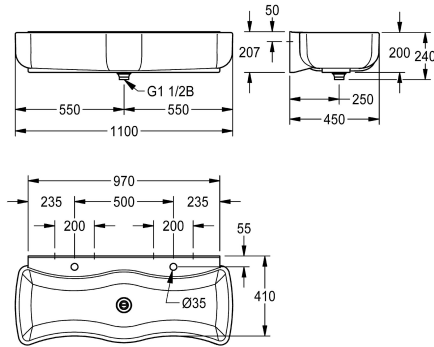


KWC WASHINO-2 Dětský mycí a hrací žlab

Modell-Linie: WASHINO | SANW200
Umyvadla | Mycí žlaby



KWC-No.

2000103056

Rozměry 1100 x 240 x 450 mm (š x v x h)

Dětský mycí a hrací žlab WASHINO-2 z minerálního materiálu MIRANIT pojeného syntetickou pryskyřicí. Barva alpská bílá. Se 2 mycími místy, vlnovité umyvadlo, velká vnější a vnitřní zaoblení umyvadla, s vytvarovaným zvýšeným zadním okrajem. Plocha s otvorem pro armaturu u každého mycího místa. Odtokový a

přepadový ventil jako přepadová trubka s ventilem. Upevnění na vytvarované zadní stěně umyvadla. Včetně upevňovacího materiálu.

Rozměry 1100 x 240 x 450 mm (š x v x h)

Technické údaje

Materiál	minerální materiál
Kód materiálu	Miranit
Počet odtokových otvorů	1
Celková hloubka	450 mm
Celková výška	240 mm
Celková šířka	1,100 mm
Zadní lišta	Ne
Zadní stěna	ano
Počet otvorů pro baterie	2
Místo pro armaturu	ano
tap ledge position	zadní
Způsob montáže	montáž na stěnu
Typ odpadové sady	odpad 1 1/2" se stoupacím potrubím
Počet mycích míst	2
Umístění odtoku	centrální
Včetně odpadové sady	ano
Velikost odpadu	DN 40

minerální materiál
Miranit
1
450 mm
240 mm
1,100 mm
Ne
ano
2
ano
zadní
montáž na stěnu
odpad 1 1/2" se stoupacím potrubím
2
centrální
ano
DN 40