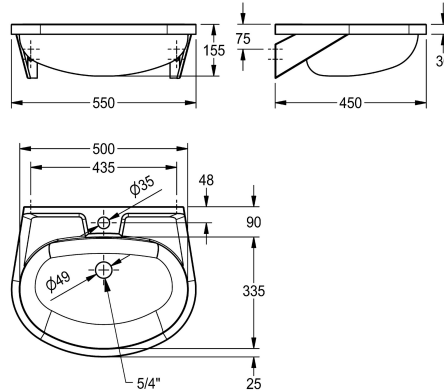


KWC ANIMA Einzelwaschtisch

Modell-Linie: ANIMA | BS205-M
Waschtische & Waschrinnen | Waschtische



KWC-Nr.

2000090016
Ohne Armaturenbohrung

2000103078
ohne Überlauf, mit Armaturenbohrung 35 mm (D), mittig, 1 1/4 Stopfenventil

2000090017
mit Überlauf, ohne Armaturenbohrung, 1 1/4 Stopfenventil

2000103080
mit Überlauf, mit Armaturenbohrung 35 mm (D), mittig, 1 1/4 Stopfenventil

Überlauf

nein

nein 1

ja

ja 1

Handwaschbecken, für Wandmontage, Chromnickelstahl, Oberfläche seidenmatt, Materialstärke 1,0 mm, fugenlos eingeschweißtes Becken, mit Überlauf, G 1 1/4 B Stopfenventil, ovale Waschtischform, Armaturenbank 90 mm (T), mit

Armaturenbohrung 35 mm (D), mit eingeschweißten Wandkonsolen, geprägte Seifenablage, inklusive Schrauben und Dübel. Abmessungen 550 x 155 x 450 mm (B x H x T) Muldenabmessungen 500 x 155 x 335 mm (B x H x T)

Technische Daten

Typ des Beckens
Beckenposition
Becken: Höhe
Oberflächenbehandlung des Beck
Becken: Tiefe
Beckenform
Becken: Breite
Farbe
Material
Materialtyp
Materialstärke
Gesamttiefe
Gesamthöhe
Gesamtbreite
Überlauf
Position Überlauf
Schwallrand
Siphon-Durchmesser
Siphon inklusive
Rückwand

Waschbecken
mittig
155 mm
seidenmatt
335 mm
oval
500 mm
keine Farbe
Edelstahl
1.4301 Chromnickelstahl V2A
1 mm
450 mm
155 mm
550 mm
ja
hinten
nein
DN 32
nein
nein

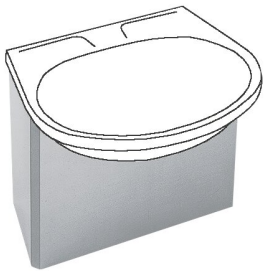


KWC ANIMA Einzelwaschtisch

Modell-Linie: ANIMA | BS205-M
Waschtische & Waschrinnen | Waschtische

Oberflächenbehandlung	seidenmatt
Anzahl Hahnlochbohrungen	1
Durchmesser Armaturenbohrung	35 mm
Position Amaturenbohrung	Mitte
Armaturenbank	ja
Art der Montage	Wandmontage
Typ der Ablaufgamitur	Stopfensieb
Position Ablauf	mittig hinten
Ausladung Ablauf	190 mm
Ablaufgamitur inklusive	ja
Durchmesser Ablaufbohrung	DN 32
Abwurfhülse inklusive	nein
IgPosNumber	63FA17D

Optionales Zubehör



ANIMA Siphonabdeckung

2000058442
BS206