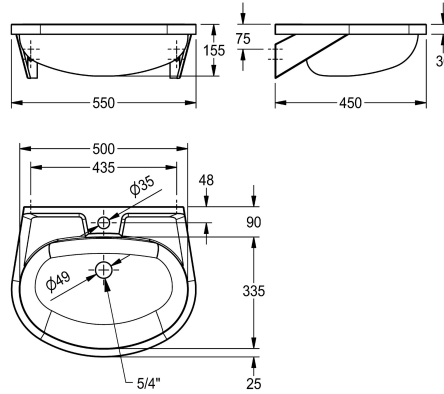


## KWC ANIMA Einzelwaschtisch

Modell-Linie: ANIMA | BS205-M  
Waschtische & Waschrinnen | Waschtische



### KWC-Nr.

**2000090016**  
Ohne Armaturenbohrung

**2000103078**  
ohne Überlauf, mit Armaturenbohrung 35 mm (D), mittig, 1 1/4 Stopfventil

**2000090017**  
mit Überlauf, ohne Armaturenbohrung, 1 1/4 Stopfventil

**2000103080**  
mit Überlauf, mit Armaturenbohrung 35 mm (D), mittig, 1 1/4 Stopfventil

### Überlauf

nein	
nein	1
ja	
ja	1

Handwaschbecken, für Wandmontage, Chromnickelstahl, Oberfläche seidenmatt, Materialstärke 1,0 mm, fugenlos eingeschweißtes Becken, mit Überlauf, G 1 1/4 B Stopfventil, ovale Waschtischform, Armaturenbank 90 mm (T), mit

Armaturenbohrung 35 mm (D), mit eingeschweißten Wandkonsolen, geprägte Seifenablage, inklusive Schrauben und Dübel. Abmessungen 550 x 155 x 450 mm (B x H x T) Muldenabmessungen 500 x 155 x 335 mm (B x H x T)

### Technische Daten

Typ des Beckens	Waschbecken
Beckenposition	mittig
Becken: Höhe	155 mm
Oberflächenbehandlung des Beckens	seidenmatt
Becken: Tiefe	335 mm
Beckenform	oval
Becken: Breite	500 mm
Farbe	keine Farbe
Material	Edelstahl
Materialtyp	1.4301 Chromnickelstahl V2A
Materialstärke	1 mm
Gesamttiefe	450 mm
Gesamthöhe	155 mm
Gesamtbreite	550 mm
Überlauf	ja
Position Überlauf	hinten
Schwallrand	nein
Siphon-Durchmesser	DN 32
Siphon inklusive	nein
Rückwand	nein

Waschbecken
mittig
155 mm
seidenmatt
335 mm
oval
500 mm
keine Farbe
Edelstahl
1.4301 Chromnickelstahl V2A
1 mm
450 mm
155 mm
550 mm
ja
hinten
nein
DN 32
nein
nein

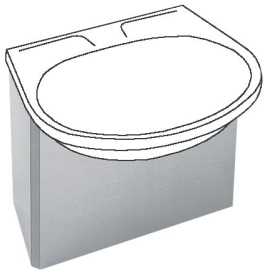


## KWC ANIMA Einzelwaschtisch

Modell-Linie: ANIMA | BS205-M  
Waschtische & Waschrinnen | Waschtische

Oberflächenbehandlung	seidenmatt
Anzahl Armaturenbohrungen	1
Durchmesser Armaturenbohrung	35 mm
Position Armaturenbohrung	Mitte
Armaturenbank	ja
Art der Montage	Wandmontage
Typ der Ablaufgamitur	Stopfensieb
Position Ablauf	mittig hinten
Ausladung Ablauf	190 mm
Ablaufgamitur inklusive	ja
Durchmesser Ablaufbohrung	DN 32
Abwurfhülse inklusive	nein
teamNumber	412104
sanitasTroeschNumber	3134 214

### Optionales Zubehör



#### ANIMA Siphonabdeckung

**2000058442**  
BS206