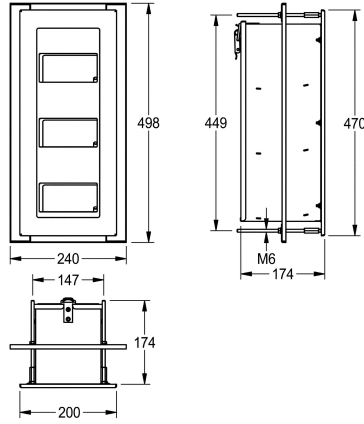


KWC HEAVY-DUTY Portarrollos para inodoro

Modell-Linie: HEAVYDUTY | HDTX675E
Accesorios | Portarrollos



KWC-No.

2000103188

Dimensiones 240 x 498 x 174 mm (an x al x pr)

Portarrollos para 3 rollos con sistema de husillo para montaje empotrado y reabastecimiento por detrás de la pared desde un cuarto de servicio, acero inoxidable, acabado satinado, espesor del material de 1,5 mm, montaje con varillas de acero inoxidable en la pared, apto para 3 rollos de máximo 120 mm de diámetro, a los

cuales se puede acceder desde el frente. Incluye varillas de acero inoxidable y tuercas.

Dimensiones 240 x 498 x 174 mm (L x A x P)

Datos técnicos

Profundidad/diámetro máx. de los elementos de recambio	120 mm
Ancho máx. de los elementos de recambio	110 mm
Cantidad de llenado	3
Capacidad de carga	Rollos
Material	Acero inoxidable
Código	1.4301
Espesor del material	1.5 mm
Profundidad	174 mm
Altura	498 mm
Anchura total	240 mm
Husillo	Si
Acabado de superficie	Acabado satinado
Tipo de fijación	Tornillo

Profundidad/diámetro máx. de los elementos de recambio	120 mm
Ancho máx. de los elementos de recambio	110 mm
Cantidad de llenado	3
Capacidad de carga	Rollos
Material	Acero inoxidable
Código	1.4301
Espesor del material	1.5 mm
Profundidad	174 mm
Altura	498 mm
Anchura total	240 mm
Husillo	Si
Acabado de superficie	Acabado satinado
Tipo de fijación	Tornillo

