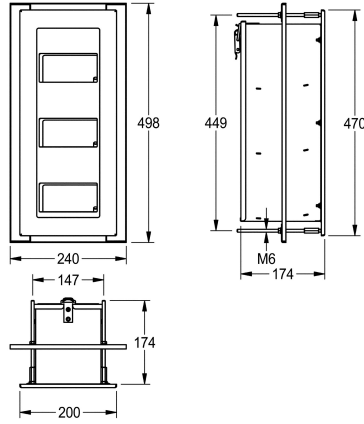


KWC HEAVY-DUTY Distributeur de papier toilette

Modell-Linie: HEAVYDUTY | HDTX675E
Accessoires | Distributeurs de papier toilette



KWC-No.

2000103188

Dimensions 240 x 498 x 174 mm (L x H x P)

Distributeur de papier WC à trois rouleaux, avec système d'axe pour rouleau, pour montage encastré et remplissage depuis le local technique derrière le mur, en inox, finition satinée, épaisseur du matériau de 1,5 mm, montage à l'aide de tiges filetées en inox à travers le mur, pour 3 rouleaux d'un diamètre max. de 120 mm.

Possibilité d'accéder aux 3 rouleaux par la façade. Tiges et écrous en inox fournis.

Dimensions 240 x 498 x 174 mm (L x H x P)

Données techniques

Diamètre/profondeur maximum de consommables	120 mm
Largeur maximale de consommables	110 mm
Quantité de remplissage	3
Quantité de remplissage uom	Rouleaux
Matière	Acier inoxydable
Code du matériel	1.4301 Chrome Nickel steel V2A
Épaisseur de matière	1.5 mm
Profondeur totale	174 mm
Hauteur totale	498 mm
Largeur totale	240 mm
Fusée d'axe	Oui
Finition de surface	Finition satinée
Type de fixation	Fixation
teamNumber	0

