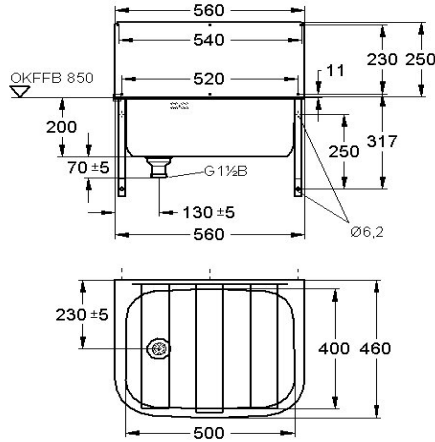


KWC SIRIUS Ausgussbecken

Modell-Linie: SIRIUS | SIRX364

Reinigungsbecken, Waschröge, Ausgüsse | Reinigungsbecken



KWC-Nr.

2000103260

Mit Eimerrost und Spritzwand

Wandausgussbecken für Wandmontage, aus Chromnickelstahl, Oberfläche seidenmatt, fugenlos eingeschweißtes Becken, abgerundete Kanten. Ohne Armaturenbank, mit Klapprost und Spritzwand, Ablauf mittig links, Stopfenab- und Überlaufgamitur DN 40, mit Überlauf, mit hinterer Aufkantung. Mit Konsolen, inklusive Befestigungsmaterial.

Materialstärke 1,0 mm
Abmessungen 560 x 200 x 460 mm (B x H x T)
Innenmaße 500 x 200 x 400 mm (B x H x T)
Aufkantung 20 mm (H)
Spritzwand 560 x 250 mm (B x H)

Technische Daten

| | |
|-----------------------------------|-----------------------------|
| Spritzschutzhöhe | 250 mm |
| Beckenposition | mittig |
| Beckendesign | runde Ecken |
| Becken: Höhe | 200 mm |
| Oberflächenbehandlung des Beckens | seidenmatt |
| Becken: Tiefe | 400 mm |
| Becken: Breite | 500 mm |
| Bürsten | ohne Bürsten |
| Abtropffläche oder Ablage | nein |
| Rost | klappbar |
| Rostmaterial | Edelstahl |
| Material | Edelstahl |
| Materialtyp | 1.4301 Chromnickelstahl V2A |
| Materialtyp Rost | 1.4301 Chromnickelstahl V2A |
| Materialstärke | 1 mm |
| Anzahl der Abläufe | 1 |
| Abgangsgröße | G 1 1/2 B |
| Gesamttiefe | 460 mm |
| Gesamthöhe | 200 mm |
| Gesamtbreite | 560 mm |
| Überlauf | ja |
| Schwallrand | nein |
| Riffelung | nein |
| Überlaufkanal | ja |



KWC SIRIUS Ausgussbecken

Modell-Linie: SIRIUS | SIRX364

Reinigungsbecken, Waschröge, Ausgüsse | Reinigungsbecken

| | |
|---------------------------|-----------------|
| Rückwand | ja |
| Schlamm-sammelbehälter | nein |
| Schlammfangkorb | nein |
| Oberflächenbehandlung | seidenmatt |
| Armaturenbank | nein |
| Art der Montage | Wandmontage |
| Typ Des Mehrzweckbecken | Mehrzweckbecken |
| Anzahl der Waschplätze | 1 |
| Position Ablauf | links mittig |
| Ausladung Ablauf | 230 mm |
| Ablaufgarnitur inklusive | ja |
| Durchmesser Ablaufbohrung | DN 40 |
| teamNumber | 0 |