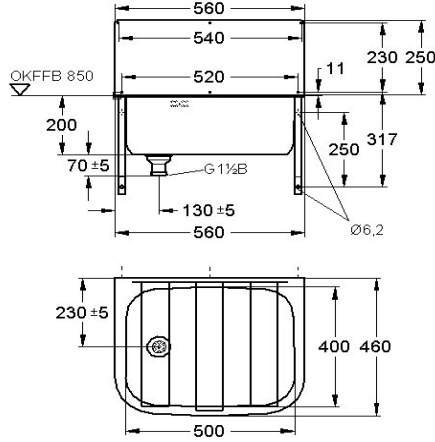


KWC SIRIUS

Fregadero industrial, rejilla, pared de protección contra salpicaduras

Modell-Linie: SIRIUS | SIRX364

Cubetas inoxidable | Cubetas de limpieza



KWC-No.

2000103260

Con rejilla y pared de protección contra salpicaduras

Fregadero para montaje a pared, de acero de cromo-níquel, acabado satinado, cubeta soldada sin juntas, bordes redondeados. Sin repisa para grifería, con rejilla abatible y pared de protección contra salpicaduras, desagüe central a la izquierda, válvula de drenaje de atascos y piezas de montaje para instalación de rebosadero DN 40, con rebosadero, con ribete trasero. Con soporte de sujeción, material de montaje incluido.

Espesor de material 1,0 mm
Dimensiones 560 x 200 x 460 mm (L x A x P)
Dimensiones interiores 500 x 200 x 400 mm (L x A x P)
Ribete 20 mm (A)
Pared de protección contra salpicaduras 560 x 250 mm (L x A)

Datos técnicos

Altura trasera	250 mm
Posición de la cubeta	Medio
Cubeta construcción	Esquinas del radio
Altura de la cubeta	200 mm
Tratamiento de la superficie del lavabo	Acabado satinado
Longitud de lavabo	400 mm
Anchura de la cubeta	500 mm
Escobillas	Without brushes
Bandeja	No
óxido	De bisagra
Cables para la red	Acero inoxidable
Material	Acero inoxidable
Código	1.4301
Código red	1.4301
Espesor del material	1 mm
Número de orificios de residuos	1
Tamaño de la salida	G 1 1/2 B
Profundidad	460 mm
Altura	200 mm
Anchura total	560 mm
Rebosadero	Si
Peto trasero	No
Escurridor	No
Aliviadero	Si



KWC SIRIUS

Fregadero industrial, rejilla, pared de protección contra salpicaduras

Modell-Linie: SIRIUS | SIRX364

Cubetas inoxidable | Cubetas de limpieza

Pared trasera	Si
Sumidero	No
Cesta de sumidero	No
Acabado de superficie	Acabado satinado
Repisa grifos	No
Tipo de montaje	Montaje a pared
Tipo de fregadero industrial	Fregadero de usos múltiples
Número de lavabos	1
Posición del desagüe	Centrado izquierda
Vaciado desagüe	230 mm
rebosadero incluido	Si
Tamaño vertedero	DN 40