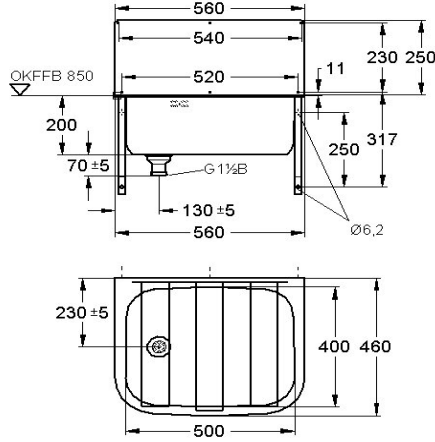


KWC SIRIUS

Bac de lavage, sans banc de robinetterie et surface anti-éclaboussement

Modell-Linie: SIRIUS | SIRX364

Bacs de lavage, déversoirs et éviers | Bacs de lavage



KWC-No.

2000103260

Avec grille pour seau et surface anti-éclaboussement

Lavabo multi-usages avec dossier pour montage mural en acier inox finition satinée, bords arrondis, vasque soudée sans joints avec set de trop-plein et bouchon. Sans plage robinetterie, vidage à l'arrière (centré) DN40, grille rabatable à charnières, consoles et matériel de fixation inclus.

Épaisseur 1 mm
Dimensions 560 x 460 x 200 mm (L x H x P)
Dimensions cuve 500 x 400 x 200 mm (L x H x P)
Bord arrière 20 mm
Dossier de 560 x 250 mm (L x H)

Données techniques

Hauteur pare-boue arrière	250 mm
position du vasque	Au milieu
Construction du bol	Rayon de l'angle
Vasque - hauteur du vasque	200 mm
finition du bac	Finition satinée
Profondeur du vasque	400 mm
Largeur du vasque	500 mm
Brosses	WITHOUT BRUSHES
Égouttoir ou stockage	Non
Grille	Charnière
Matière de grille	Acier inoxydable
Matière	Acier inoxydable
Code du matériel	1.4301
Code matériel de la grille	1.4301
Épaisseur de matière	1 mm
Nombre de trous pour déchets	1
Taille de l'évacuation	G 1 1/2 B
Profondeur totale	460 mm
Hauteur totale	200 mm
Largeur totale	560 mm
Trop-plein	Oui
Support arrière	Non
Surface nervurée	Non
Déversoir	Oui

KWC SIRIUS

Bac de lavage, sans banc de robinetterie et surface anti-éclaboussement

Modell-Linie: SIRIUS | SIRX364

Bacs de lavage, déversoirs et éviers | Bacs de lavage

Dosseret	Oui
Puisard d'évacuation	Non
Bac de récupération	Non
Finition de surface	Finition satinée
Saillie de robinetterie	Non
Type de montage	Montage mural
Type d'évier	Multi receveur lavabo
Nombre de postes de lavage	1
Position du vidage	Gauche centre
Saillie du vidage	230 mm
kit d'évacuation inclus	Oui
Taille de l'évacuation	DN 40
teamNumber	0