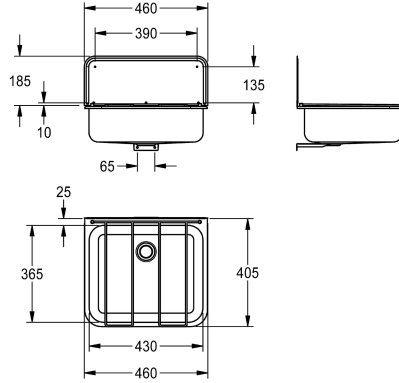


## KWC SIRIUS

Fregadero industrial, rejilla, pared de protección contra salpicaduras

Modell-Linie: SIRIUS | SIRX368

Cubetas inoxidable | Cubetas de limpieza



### KWC-No.

**2000103269**

Fregadero industrial SIRIUS, rejilla, pared de protección contra salpicaduras, dimensiones 460 x 320 x 405 mm (an x al x pr)

Fregadero para montaje a pared, de acero de cromo-níquel, acabado satinado, cubeta soldada sin juntas, bordes redondeados. Sin repisa para grifería, con rejilla abatible y pared de protección contra salpicaduras, desagüe trasero central, válvula de drenaje de atascos y piezas de montaje para instalación de rebosadero DN 40, con rebosadero, con ribete trasero. Soporte de sujeción integrado, incluye material de montaje.

Espesor de material 1,0 mm  
 Dimensiones 460 x 135 x 405 mm (L x A x P)  
 Dimensiones interiores 430 x 135 x 365 mm (L x A x P)  
 Ribete 20 mm (A)  
 Pared de protección contra salpicaduras 460 x 185 mm (L x A)

### Datos técnicos

|   |                    |
|---|--------------------|
| Altura trasera                          | 185 mm             |
| Posición de la cubeta                   | Medio              |
| Cubeta construcción                     | Esquinas del radio |
| Altura de la cubeta                     | 135 mm             |
| Tratamiento de la superficie del lavabo | Acabado satinado   |
| Longitud de lavabo                      | 365 mm             |
| Anchura de la cubeta                    | 430 mm             |
| Escobillas                              | Without brushes    |
| Bandeja                                 | No                 |
| óxido                                   | De bisagra         |
| Cables para la red                      | Acero inoxidable   |
| Material                                | Acero inoxidable   |
| Código                                  | 1.4301             |
| Código red                              | 1.4301             |
| Espesor del material                    | 1 mm               |
| Número de orificios de residuos         | 1                  |
| Tamaño de la salida                     | G 1 1/2 B          |
| Profundidad                             | 405 mm             |
| Altura                                  | 135 mm             |
| Anchura total                           | 460 mm             |
| Rebosadero                              | Si                 |
| Peto trasero                            | No                 |
| Escurridor                              | No                 |

## KWC SIRIUS

Fregadero industrial, rejilla, pared de protección contra salpicaduras

### Modell-Linie: SIRIUS | SIRX368

Cubetas inoxidable | Cubetas de limpieza

|                              |                             |
|------------------------------|-----------------------------|
| Aliviadero                   | Si                          |
| Pared trasera                | Si                          |
| Sumidero                     | No                          |
| Cesta de sumidero            | No                          |
| Acabado de superficie        | Acabado satinado            |
| Repisa grifos                | No                          |
| Tipo de montaje              | Montaje a pared             |
| Tipo de fregadero industrial | Fregadero de usos múltiples |
| Número de lavabos            | 1                           |
| Posición del desagüe         | Detrás al centro            |
| Vaciado desagüe              | 130 mm                      |
| rebosadero incluido          | Si                          |
| Tamaño vertedero             | DN 40                       |

### Accesorios opcionales



### Perfil de protección de bordes

**2000105276**  
ESIRX0036