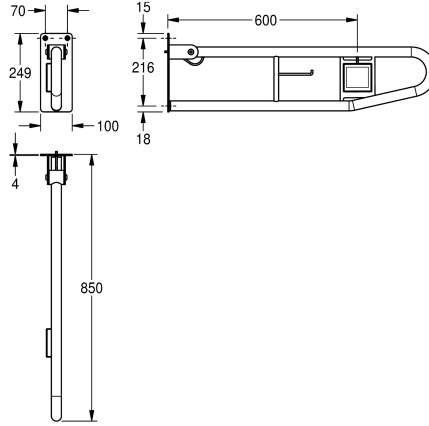


## KWC CONTINA

Barra de pared abatible

Modell-Linie: CONTINA | CNTX72F-R

Barra de sujeción | Barra de sujeción



### KWC-No.

**2000103283**

Solución de enjuague a la derecha

**2000103284**

Solución de enjuague a la izquierda

### Alineación

Derecho

Izquierdo

para instalación en superficie, acero de cromo-níquel, acabado satinado, rectificado con efecto antideslizante, espesor de material de 1,2 mm, diámetro del tubo 32 mm, en forma de estribo, con portarrollos de inodoro, con enjuague electrónico en la zona frontal, protección frente a plegado hacia abajo involuntario, amortiguador de tope de goma, placa de montaje de 4,0 mm de espesor con tres

orificios de fijación, incluye tornillos de acero inoxidable y tacos. Solución de enjuague a la derecha / Solución de enjuague a la izquierda.

Dimensiones 100 x 250 x 850 mm (L x A x P)

### Datos técnicos

Alineación

Derecho

Respaldo

No

Fijación oculta

No

Plegable

Si

Material

Acero inoxidable

Código

1.4301

Espesor del material

1.2 mm

Profundidad

850 mm

Altura

250 mm

Anchura total

100 mm

Acabado de superficie

Acabado satinado

Tipo de barra de sujeción de apoyo

Barra de apoyo

Tipo de montaje

Montaje a pared