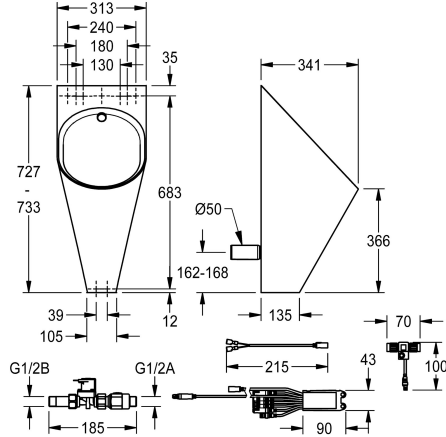


KWC CAMPUS Urinal

Modell-Linie: **CAMPUS | CMPX538RS**
Urinale und WC's | Urinale



KWC-Nr.

2000071872

Ausführung für Montage von vorn, mit Montageleiste und verdeckter Befestigung

205.0000.057

Ausführung als wasserloses Wandurinal mit Abgangsbogen DN 50, Montageleiste und Edelstahlventil mit Gummimembrane als Siphon.

2000103380

Ausführung als Wandurinal mit unsichtbarer Spülsteuerung, Ausführung für Montage von vorn, mit Montageleiste und verdeckter Befestigung

Wandurinal aus Chromnickelstahl, Oberfläche seidenmatt, Materialstärke 1,2 mm, ovale Beckenform, Spritzkopf G 1/2 B, Abgang horizontal nach hinten, Montage und Befestigung nach EN80, Befestigungen verdeckt, inklusive Siphon und Siebventil, Abgangsrohr DN 50, Anschlussspannung 24V DC. Inklusive

Typ der Ablaufgarnitur

Haubenventil

wasserloses Flachsieb

Siebventil

Armaturenkomponenten, bestehend aus Ringsensor, Magnetventil und Zubehör.

Abmessungen 313 x 732 x 341 mm (B x H x T)

Technische Daten

Anschlussgröße
Material
Materialtyp
Materialstärke
Abgangsgröße
Gesamttiefe
Gesamthöhe
Gesamtbreite
Siphon inklusive
Oberflächenbehandlung
Art der Spülung
Art der Montage
Typ des Urinals
Typ der Ablaufgarnitur
Wasserzulauf
Wasserablauf
teamNumber

G 1/2 B
Edelstahl
1.4301 Chromnickelstahl V2A
1.2 mm
DN 50
341 mm
732 mm
313 mm
ja
seidenmatt
wassergespült
Wandmontage
Einzelurinal
Siebventil
verdeckt
verdeckt
0