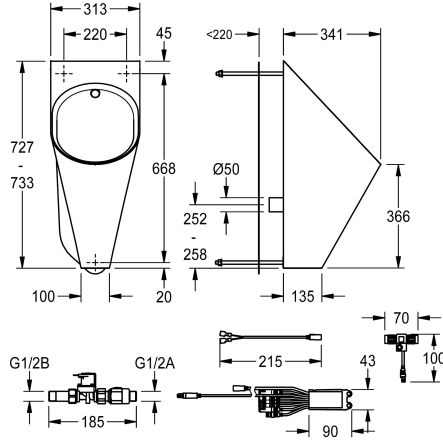


## KWC HEAVY-DUTY

### Wandurinal mit unsichtbarer Spülsteuerung

Modell-Linie: HEAVYDUTY | HDTX538RS

Urinale und WC's | Urinale



#### KWC-Nr.

**2000101023**

Wandurinal, Abmessungen 313 x 734 x 342 mm (B x H x T)

**2000103385**

Ausführung als Wandurinal mit unsichtbarer Spülsteuerung

#### Art der Montage

Montage mit  
Wanddurchführung

Wandmontage

#### Typ der Ablaufgarnitur

Haubenventil

Siebventil

Wandurinal aus Chromnickelstahl, Oberfläche seidenmatt, Materialstärke 1,2 mm, ovale Beckenform, Spritzkopf G 1/2 B, Abgang horizontal nach hinten, komplett geschlossenes Gehäuse, verdeckte Montage von hinten mit drei Gewindestangen für Vandalismus hemmende Montage über Serviceraum. 90 Grad

Abgangsrohr DN 50 und Siebventil, Anschlussspannung 24V DC. Inklusive Armaturenkomponenten, bestehend aus Ringsensor, Magnetventil und Zubehör.

Abmessungen 313 x 732 x 341 mm (B x H x T)

#### Technische Daten

Anschlussgröße

G 1/2 B

Material

Edelstahl

Materialtyp

1.4301 Chromnickelstahl V2A

Materialstärke

1.2 mm

Abgangsgröße

DN 50

Gesamttiefe

341 mm

Gesamthöhe

732 mm

Gesamtbreite

313 mm

Siphon inklusive

nein

Oberflächenbehandlung

seidenmatt

Art der Spülung

wassergespült

Art der Montage

Wandmontage

Typ des Urinals

Einzelurinal

Typ der Ablaufgarnitur

Siebventil

Wasserzulauf

verdeckt

Wasserablauf

verdeckt

