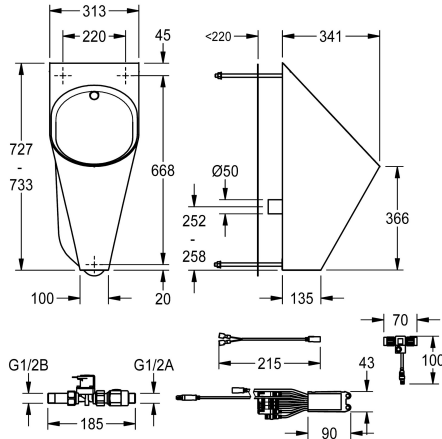


## KWC HEAVY-DUTY

### Pisuar

Modell-Linie: HEAVYDUTY | HDTX538RS

Pisuary i miski ustępowe | Pisuar pojedynczy



#### KWC-No.

##### 2000101023

Pisuar ścienny, wymiary 313 x 734 x 342 mm (szer. x wys. x głęb.)

##### 2000103385

Pisuar ścienny z ukrytym spłukiwaniem

#### Rodzaj montażu

Montaż przez ścianę

Montaż naścienny

#### Rodzaje zestawów odpływowych

Kopułowy zawór odpływowy

Sitkowy zawór odpływowy

Pisuar ścienny ze stali szlachetnej, powierzchnia matowa, grubość materiału 1,2 mm. Owalny kształt muszli. Głowica spłukująca G 1/2 B. Odpływ poziomy tylny, obudowa całkowicie zamknięta. Montaż od korytarza technologicznego, gwintowane pręty do wandaloodpornego montażu od strony korytarza technologicznego,

rura odpływowa 90° DN50, sitka, zasilanie 24 V DC. W komplecie: armatura spłukująca składająca się z czujnika pierścieniowego, zaworu elektromagnetycznego i akcesoriów.

Wymiary 313 x 734 x 342 mm (szer. x wys. x głęb.)

#### Dane techniczne

Średnica dopływu

Materiał

Kod materiałowy

Grubość materiału

Średnica odpływu

Łączna głębokość

Łączna wysokość

Łączna szerokość

Syfon w komplecie

Wykończenie powierzchni

Rodzaj spłukiwania

Rodzaj montażu

Rodzaje pisuarów

Rodzaje zestawów odpływowych

Dopływ wody

Ujście wody

G 1/2 B

Stal szlachetna

1.4301

1,2 mm

DN 50

341 mm

732 mm

313 mm

Nie

Matowe

Spłukiwany wodą

Montaż naścienny

Pisuar pojedynczy

Sitkowy zawór odpływowy

Montaż ukryty

Montaż ukryty

