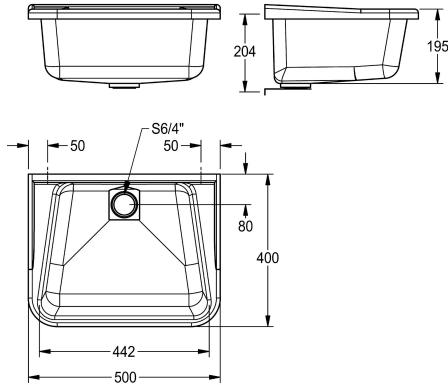


KWC SIRIUS

Komora wielofunkcyjna biała

Modell-Linie: SIRIUS | MB5040

Komory gospodarcze | Komora wielofunkcyjna



KWC-No.

2000103435

Kolor biały

2000100090

Kolor szary ozdobny

Kolor podstawowy

Biały

DECORGREY

Komora wielofunkcyjna z poliestru wzmocnionego włóknem szklanym uzyskanego z recyklingu, zawór stojakowy G 1 1/2 B, zintegrowane łączniki do montażu ściennego, w komplecie śruby do ściany.

Kolor biały

Wymiary (szer. x wys. x głęb.): 500 x 220 x 400 mm

Dane techniczne

Umieszczenie komory

W środku

Konstrukcja komory

Zaokrąglone narożniki

Komora - głębokość komory

195 mm

Głębokość komory

300 mm

Szerokość komory

265 mm

Ociekacz lub półka

Nie

Ruszt

Nie

Materiał

COMPOSITE

Liczba otworów odpływowych

1

Średnica odpływu

G 1 1/2 B

Łączna głębokość

400 mm

Łączna wysokość

220 mm

Łączna szerokość

500 mm

Przelew

Przelew rurkowy

Tylna krawędź przyścienna

Nie

Tarka

Nie

Ścianka tylna

Nie

Osadnik szlamu

Nie

Pojemnik na szlam

Nie

Wykończenie powierzchni

Niewykończony

Półka na baterię

Nie

Rodzaj montażu

Montaż naścienny

Rodzaje zlewozmywaków gospodarczych

Zlewozmywak wielofunkcyjny

Rodzaje zestawów odpływowych

Rurkowy filtr sitkowy



KWC SIRIUS

Komora wielofunkcyjna biała

Modell-Linie: SIRIUS | MB5040

Komory gospodarcze | Komora wielofunkcyjna

| | |
|------------------------------|-----------------|
| Pozycja ujścia | W środku z tyłu |
| Długość wysięgu | 80 mm |
| Zestaw odpływowy w komplecie | Tak |
| Wielkość zaworu odpływowego | DN 40 |
| Kolor podstawowy | Biały |