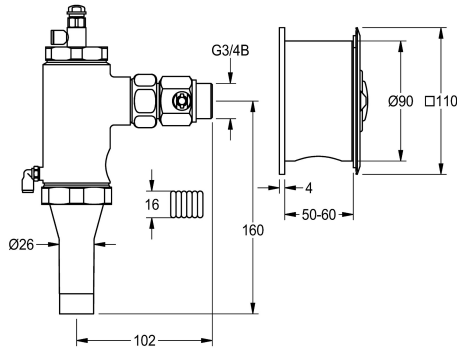


KWC AQUALINE Tlačný WC splachovač

Modell-Linie: AQRM554C

Splachovací armatury | Samouzavírací splachovací WC armatury



KWC-No.

2000103712

2000101061

Provedení bez armaturové skupiny I

AQUALINE - tlačný WC splachovač DN 20, skupina armatur I, se vzdáleným ovládním, zvláště vhodný pro zařízení ohrožená vandalizmem, montáž splachovače mimo prostor uživatele WC.

Zvuková izolace

yes

Ne

vzdálené ovládní v krabici k montáži pod omítku s krycí deskou z ušlechtilé oceli a ovládacím tlačítkem z kovu.

Technické údaje

Výpočet průtoku studené vody

1 l/s

ATT-WS-COVERHEIGHT

110 mm

ATT-WS-COVERWIDTH

110 mm

Ovládní

s hydraulickým automatickým zavíráním

Nominální průměr

DN 20

Materiál pouzdra/krytu

ušlechtilá ocel

Kód materiálu pouzdra/krytu

1.4301

Materiál armatury

mosaz

Maximální tlak průtoku

4 bar

Maximální průtok spláchnutí

1.3 l/s

Maximální objem vody spláchnutí

9 Litr

Minimální tlak průtoku

1.2 bar

Minimální průtok spláchnutí

1 l/s

Minimální objem vody spláchnutí

6 Litr

Bezpečnostní vypnutí

Ne

Zvuková izolace

yes

Povrchová úprava krytu

hedvábně matný

Povrchová úprava armatury

neopracovaný

Typ splachovací armatury

WC

Způsob montáže

skrytá montáž

Ovládní

manuální

ATT-WS-WATCON

THREAD

Základní barva

STAINLESSSTEEL

Náhradní díly

KWC AQUALINE Tlačný WC splachovač

Modell-Linie: AQRM554C

Splachovací armatury | Samouzavírací splachovací WC armatury



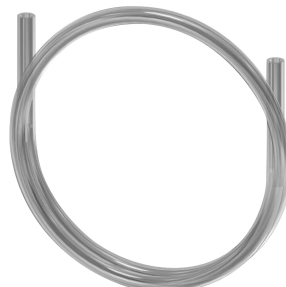
Ventil dálkové regulace

2000104780
EFLSY0027



Vrchní díl

2000104384
EFLSY0004



Hadička pro vzdálené ovládání

2000104803
EAQLN0019