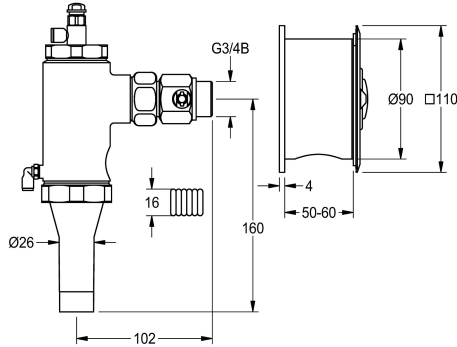


## KWC AQUALINE

### Spluczka ciśnieniowa do WC

Modell-Linie: AQRM554C

Armatura splukująca | Samozamykająca armatura splukująca do WC



#### KWC-No.

**2000103712**

**2000101061**

Wersja bez I klasy głośności

Przyciskowa, uruchamiana na odległość armatura splukująca AQUALINE DN 20 do misek ustępowych. Szczególnie przydatna do stref narażonych na wandalizm. Montaż spluczki poza

#### Izolacja akustyczna

1

Nie

pomieszczeniem użytkowym. Panel ze stali szlachetnej z metalowym przyciskiem uruchamiającym montowany w puszcze ściennej w pomieszczeniu użytkowym.

#### Dane techniczne

Normatywny wypływ zimnej wody

1 l/s

ATT-WS-COVERHEIGHT

110 mm

ATT-WS-COVERWIDTH

110 mm

Zasada funkcjonowania

Samozamykający hydraulicznie

Średnica nominalna

DN 20

Materiał obudowy

Stal szlachetna

kod materiałowy obudowy

1.4301

Materiał złączki

Mosiądz

Maksymalne ciśnienie robocze

4 bar

Maksymalny przepływ przy splukiwaniu

1.3 l/s

Maksymalna ilość splukiwań

9 Litr

Wymagane ciśnienie robocze

1.2 bar

Minimalny przepływ przy splukiwaniu

1 l/s

Minimalna wielkość strumienia splukującego

6 Litr

Wyłączenie awaryjne

Nie

Izolacja akustyczna

1

Wykończenie powierzchni obudowy

Matowe

Wykończenie powierzchni

Niewykończony

Rodzaje złączek odpływowych

WC

Rodzaj montażu

Montaż ukryty

Rodzaj obsługi

Obsługa ręczna

ATT-WS-WATCON

THREAD

Kolor podstawowy

STAINLESSSTEEL

#### Części zamienne

## KWC AQUALINE

Spluczka ciśnieniowa do WC

Modell-Linie: AQRM54C

Armatura splukująca | Samozamykająca armatura splukująca do WC



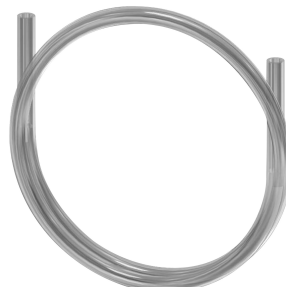
Zawór do armatury splukującej

**2000104780**  
EFLSY0027



Część górna

**2000104384**  
EFLSY0004



Wężyk do armatury splukującej

**2000104803**  
EAQLN0019