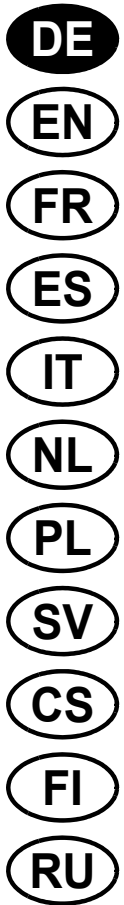
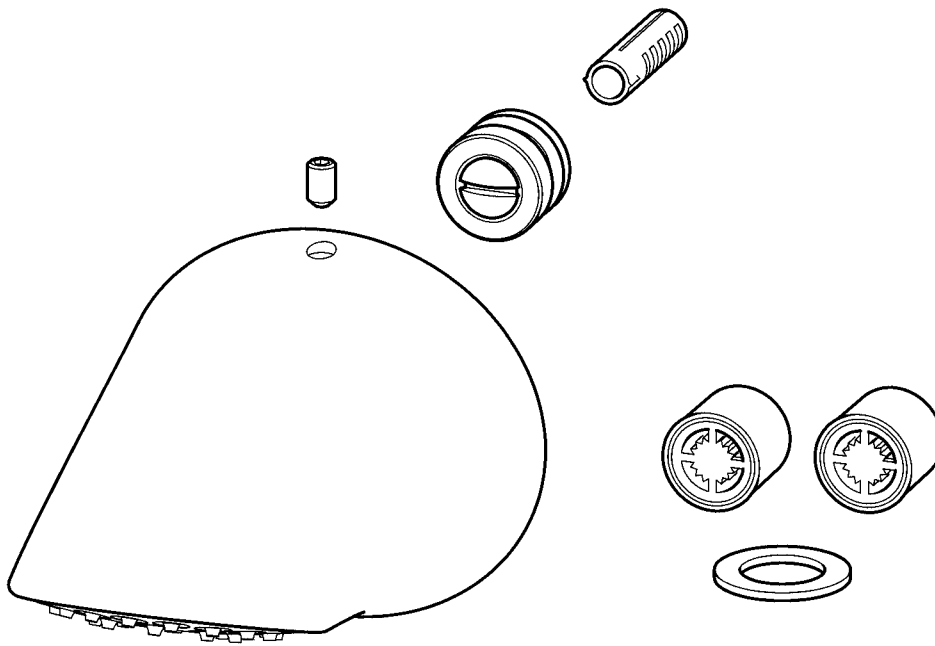


# Montage- und Betriebsanleitung

---

## AQUAJET-Slimline Duschkopf DN 15 für Aufputzrohrmontage

Best.-Nr.: 2000103757  
AQUA757



## Inhaltsverzeichnis

---

1.	Abkürzungen und Einheiten . . . . .	3
2.	Zeichenerklärung . . . . .	3
3.	Gewährleistung . . . . .	3
4.	Wichtige Hinweise . . . . .	3
	<b>Produktbeschreibung</b>	
5.	Maße . . . . .	4
6.	Installationsbeispiel . . . . .	4
	<b>Montage, Funktion und Inbetriebnahme</b>	
7.	Montage . . . . .	5
	<b>Instandhaltung</b>	
8.	Wartung und Pflege . . . . .	6
9.	Brauseboden reinigen . . . . .	7
10.	Ersatzteile . . . . .	7

## 1. Abkürzungen und Einheiten

---

Best.-Nr. Aquarotter-Bestellnummer

Umrechnung 1 mm = 0,03937 Zoll

1 Zoll = 25,4 mm

Alle Längenangaben in Grafiken sind in mm angegeben.

## 2. Zeichenerklärung

---



### Warnung!

Nichtbeachtung kann Lebensgefahr oder Körperverletzung bewirken.



### Achtung!

Nichtbeachtung kann Sachschäden bewirken.



### Wichtig!

Nichtbeachtung kann Funktionsstörungen des Produkts bewirken.



Nützliche Information für den optimalen Umgang mit dem Produkt.

## 3. Gewährleistung

---

Haftung wird gemäß den allgemeinen Liefer- und Geschäftsbedingungen übernommen.

Nur Original-Ersatzteile verwenden!

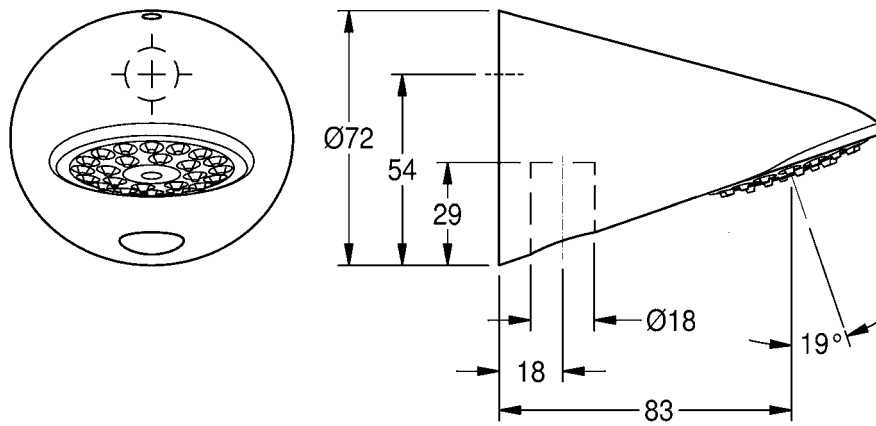
## 4. Wichtige Hinweise

---

- Montage, Inbetriebnahme und Wartung nur durch den Fachmann nach mitgelieferter Anleitung entsprechend den gesetzlichen Vorschriften und den anerkannten Regeln der Technik.
- Die technischen Anschlussbedingungen der örtlichen Wasser- und Energieversorgungsunternehmen einhalten.
- Änderungen sind vorbehalten.

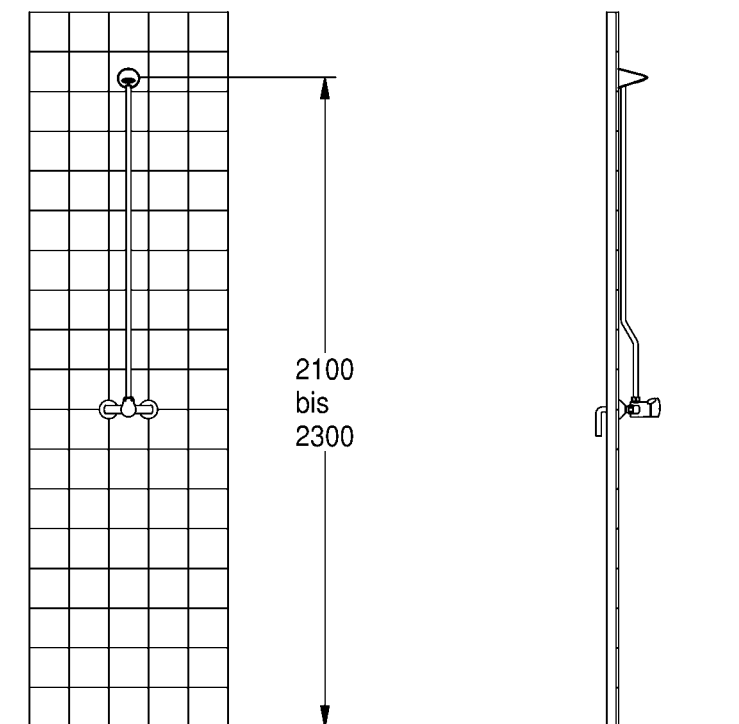
## 5. Maße

---

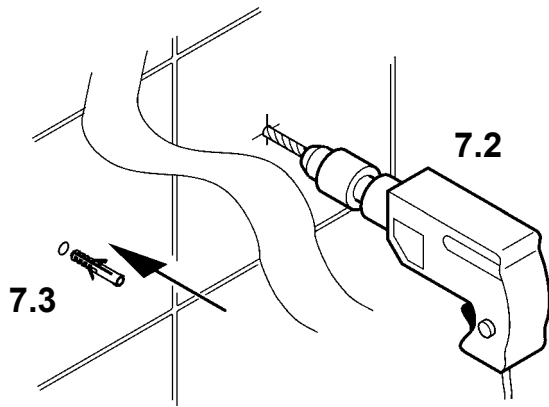


## 6. Installationsbeispiel

---

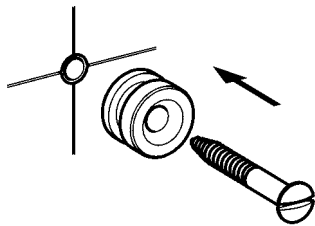


## 7. Montage

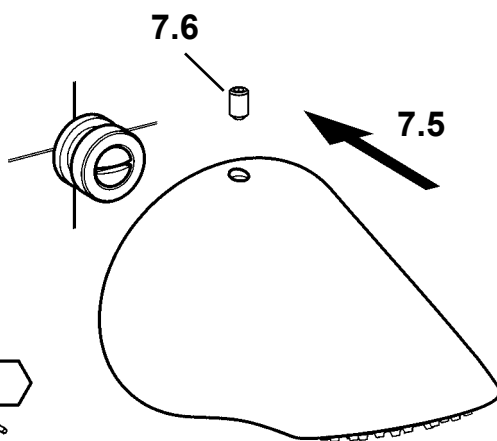


- 7.1 Die Bohrung markieren.
- 7.2 Entsprechend der Markierung bohren.
- 7.3 Den Dübel einsetzen.

7.3

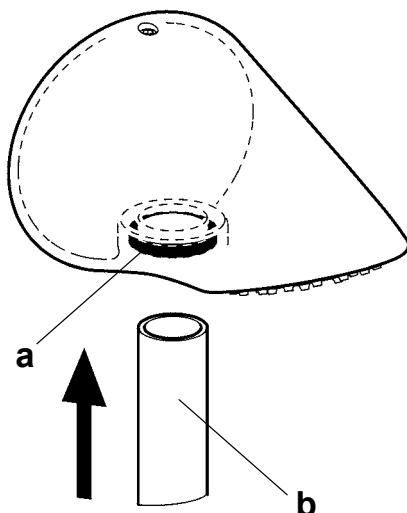


- 7.4 Den Anschlussstutzen befestigen.

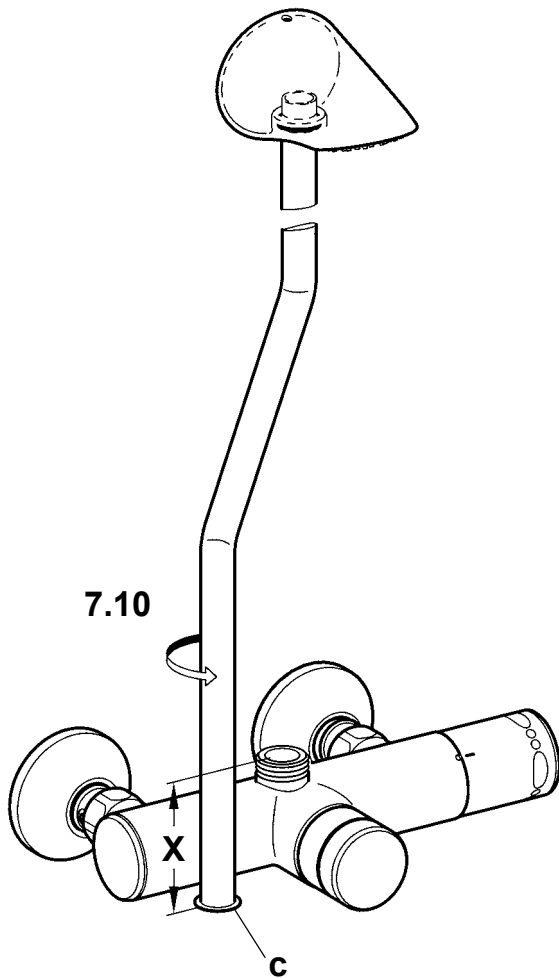


- 7.5 Den Duschkopf auf den Anschlussstutzen schieben.
- 7.6 Den Duschkopf mit dem Gewindestift sichern.

2,5 mm



- 7.7 Den O-Ring (a) im Duschkopf fetten.
- 7.8 Das Duschrrohr (b) so weit wie möglich in den Duschkopf schieben.
- ☞ Das Duschrrohr gerade in den Duschkopf schieben.
- 7.9 Das Duschrrohr anpassen.



7.10 Das Duschrohr möglichst nah an die Armatur drehen.

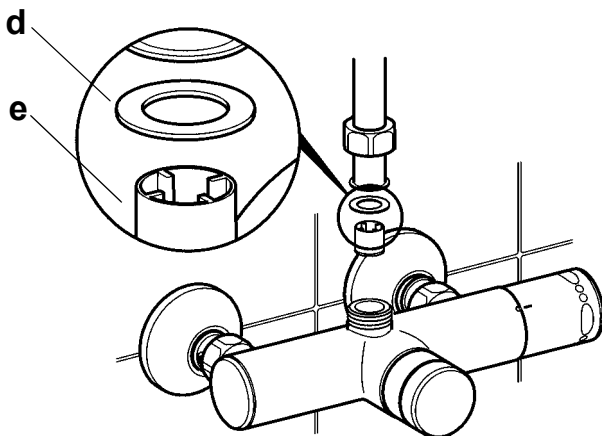
7.11 Den Abstand (X) von der Unterseite der Bördelkante bis zur Oberkante Armatur messen.

7.12 Das Duschrohr aus dem Duschkopf ziehen.

⚠ **Achtung!**  
Die Bördelkante (c) darf nicht vom Duschrohr abgeschnitten werden.

7.13 Das Duschrohr um den Wert X kürzen und entgraten.

7.14 Das Duschrohr in den Duschkopf schieben und an der Armatur montieren.



7.15 Den Durchflussmengenregler (e) und die Dichtung (d) in die Armatur einsetzen.

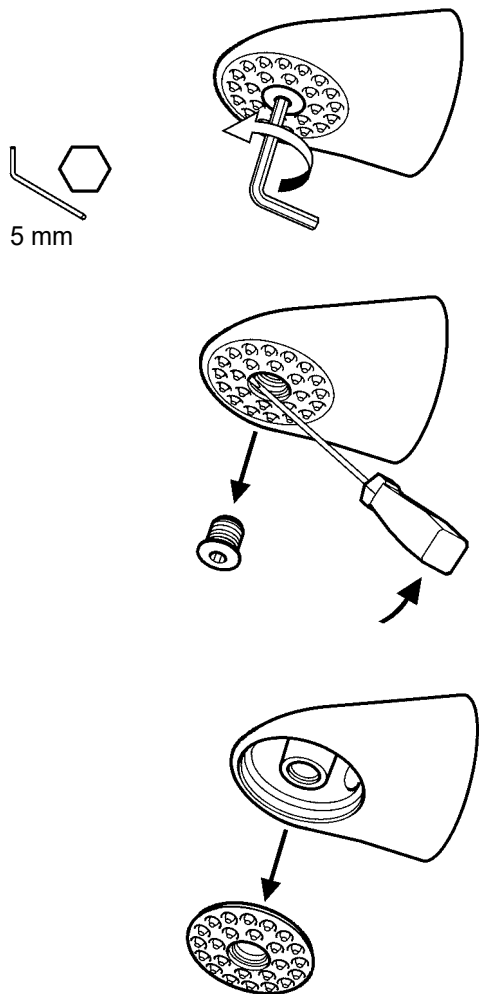
👉 **Wichtig!**  
Auf die Einbaulage des Durchflussmengenreglers achten.

## 8. **Wartung und Pflege**

In Abhängigkeit von der Wasserqualität, den örtlichen Gegebenheiten und den vor Ort geltenden Bestimmungen die Armatur in regelmäßigen Abständen prüfen und warten.

Geeignete, die Armatur nicht angreifende, Reinigungsmittel sachgemäß anwenden und nach Gebrauch mit Wasser abspülen. Hochdruckreiniger dürfen zur Reinigung nicht verwendet werden.

## 9. Brauseboden reinigen



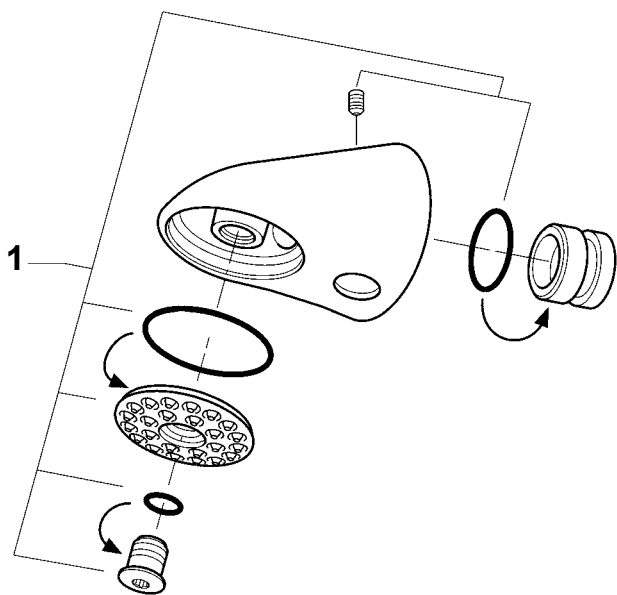
9.1 Die Schraube mit einem Innen-sechskant-Schlüssel lösen.

9.2 Mit einem Schraubendreher vorsichtig den Strahlboden herausheben.

9.3 Den Brauseboden reinigen.

9.4 Der Zusammenbau erfolgt in umgekehrter Reihenfolge.

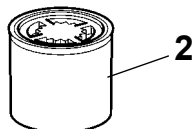
## 10. Ersatzteile



### Bezeichnung

### Best.-Nr.

1	Ersatzteilset Duschkopf .....	2000104849
2	Durchflussmengenregler	
	0,10 l/s (6 l/min) .....	2030029710
	0,15 l/s (9 l/min) .....	2030029711
	0,20 l/s (12 l/min) .....	2030029712



**Australia**

PR Kitchen and  
Water Systems Pty Ltd  
Dandenong South VIC 3175  
Phone +61 3 9700 9100

**Austria**

KWC Austria GmbH  
6971 Hard, Austria  
Phone +43 5574 6735 0

**Belgium, Netherlands &  
Luxembourg**

KWC Aquarotter GmbH  
9320 Aalst; Belgium  
Phone +31 (0) 492 728 224

**Czech Republic**

KWC Aquarotter GmbH  
14974 Ludwigsfelde, Germany  
Phone +49 3378 818 309

**France**

KWC Austria GmbH  
6971 Hard, Austria  
Phone +33 800 909 216

**Germany**

KWC Aquarotter GmbH  
14974 Ludwigsfelde  
Phone +49 3378 818 0

**Italy**

KWC Austria GmbH  
6971 Hard, Austria  
Numero Verde +39 800 789 233

**Middle East**

KWC ME LLC Ras Al Khaimah,  
United Arab Emirates  
Phone +971 7 2034 700

**Poland**

KWC Aquarotter GmbH  
14974 Ludwigsfelde, Germany  
Phone +48 58 35 19 700

**Spain**

KWC Austria GmbH  
6971 Hard, Austria  
Phone +43 5574 6735 211

**Switzerland & Liechtenstein**

KWC Group AG  
5726 Unterkulm, Switzerland  
Phone +41 62 768 69 00

**Turkey**

KWC ME LLC Ras Al Khaimah,  
United Arab Emirates  
Phone +971 7 2034 700

**United Kingdom**

KWC DVS Ltd - Northern Office  
Barlborough S43 4PZ  
Phone +44 1246 450 255

KWC DVS Ltd - Southern Office  
Paignton TQ4 7TW  
Phone +44 1803 529 021

**EAST EUROPE**

Bosnia Herzegovina  
Bulgaria | Croatia  
Hungary | Latvia  
Lithuania | Romania  
Russia | Serbia | Slovakia  
Slovenia | Ukraine

KWC Aquarotter GmbH  
14974 Ludwigsfelde, Germany  
Phone +49 3378 818 261

**SCANDINAVIA & ESTONIA**

Finland | Sweden | Norway  
Denmark | Estonia

KWC Nordics Oy  
76850 Naarajärvi, Finland  
Phone +358 15 34 111

**OTHER COUNTRIES**

**KWC Austria GmbH**  
**6971 Hard, Austria**  
**Phone +43 5574 6735 0**

