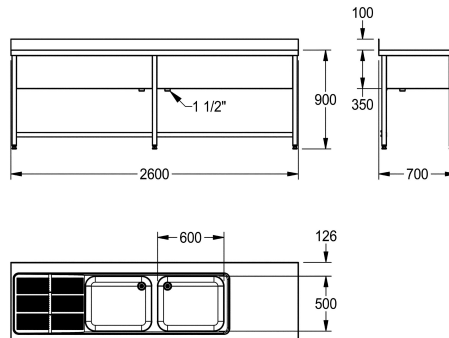


## KWC MAXIMA

### Lavabo professionale SET

Modell-Linie: MAXIMA | MAXL227-260 SET

Lavelli professionali | Lavelli professionali



#### KWC-No.

**2000104004**

Set composto da MAXL227-260 + basamento MAXF260-70 da avvitare

Lavello professionale, 2 vasche con gocciolatoio e piano lavoro, in acciaio inox 18/10, finitura satinata, spessore 1,0 mm, con piano rubinetteria da 80 mm, scarico 1 1/2" con tubo di troppopieno in due

pezzi, alzatina posteriore da 100 mm.

Set MAXL227-260 + basamento MAXF260-70 da avvitare

#### Dati tecnici

Altezza vasca	300 mm
Finitura vasca	Finitura satinata
Profondità orizzontale della vasca	500 mm
Larghezza vasca	600 mm
Posizione gocciatoio	Sinistro
Gocciatoio o scolapiatti	Gocciolatoio ed appoggio
Quantità gocciatoio/ scolapiatti	2
Materiale	Acciaio inox
Codice materiale	1.4301
Spessore del materiale	1 mm
Prevenzione rumore	Si
Profondità totale	700 mm
Altezza totale	1.000 mm
Larghezza complessiva	2.600 mm
Altezza alzatina	Si
Finitura della superficie	Finitura satinata
ATT-WS-TAILMADE	No
Piano rubinetteria	Si
Tipo di montaggio	Montato sul prodotto
Posizione del foro di scarico	Angolo posteriore destro
Proiezione del foro di scarico	216 mm
gruppo di scarico incluso	Si
Dimensione dello scarico	DN 40

Altezza vasca	300 mm
Finitura vasca	Finitura satinata
Profondità orizzontale della vasca	500 mm
Larghezza vasca	600 mm
Posizione gocciatoio	Sinistro
Gocciatoio o scolapiatti	Gocciolatoio ed appoggio
Quantità gocciatoio/ scolapiatti	2
Materiale	Acciaio inox
Codice materiale	1.4301
Spessore del materiale	1 mm
Prevenzione rumore	Si
Profondità totale	700 mm
Altezza totale	1.000 mm
Larghezza complessiva	2.600 mm
Altezza alzatina	Si
Finitura della superficie	Finitura satinata
ATT-WS-TAILMADE	No
Piano rubinetteria	Si
Tipo di montaggio	Montato sul prodotto
Posizione del foro di scarico	Angolo posteriore destro
Proiezione del foro di scarico	216 mm
gruppo di scarico incluso	Si
Dimensione dello scarico	DN 40