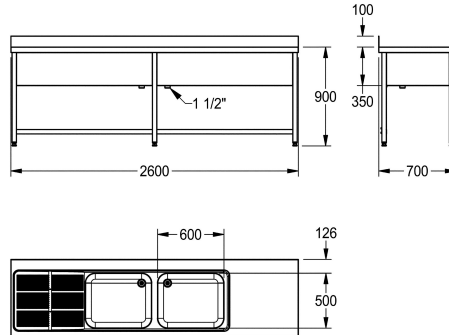


KWC MAXIMA SET grootkeukenspoeltafel

Modell-Linie: MAXIMA | MAXL227-260 SET
Grootkeukenspoel tafels | Grootkeukenspoel tafels



KWC-No.

2000104004

Set bestaande uit MAXL227-260 + onderstel MAXF260-70 om vast te schroeven

Grootkeukenspoeltafel, te monteren als opbouwtafel of voor wandmontage, roestvrij staal, oppervlakte satijn, materiaaldikte 1 mm, twee voegloos ingelaste wasbakken, zonder overloop en met 80 mm kraanvlak, 1 1/2" afvoerventiel en tweedelige overlooppijp, geribbeld afdruiplak met waterkeringsrand, legvlak links of rechts,

afdruiplak aan tegenovergestelde kant dan legvlak, afdruiplak met onder gelaste roestvrijstalen console, 100 mm hoge voegloze achterwand als spatbescherming, bevestigingssteunen als optie verkrijgbaar, geleverd met bevestigingsgaten voor wandmontage.

Technical Data

Kuip - kuip diepte	300 mm
Afwerking kuip	Zijdeglans
Kuip - diepte	500 mm
Kuip - breedte	600 mm
Plaats van het afdruiplak	Links
Afdruiplak of legbord	Afdruiplakken en legborden
Afdruiplak / legbord hoeveelheid	2
Materiaal	Roestvrij staal
Materiaalcode	1.4301
Materiaaldikte	1 mm
Ruis voorkomen	Ja
Totale diepte	700 mm
Totale hoogte	1.000 mm
Totale breedte	2.600 mm
Opstaande achterkant	Ja
Oppervlakafwerking	Zijdeglans
Kraanvlak	Ja
Type montage	Op product bevestigd
Positie afvoeropening	Rechter achterhoek
Lengte uitloop	216 mm
afvoer kit inbegrepen	Ja
Afvoer afmetingen	DN 40

Kuip - kuip diepte	300 mm
Afwerking kuip	Zijdeglans
Kuip - diepte	500 mm
Kuip - breedte	600 mm
Plaats van het afdruiplak	Links
Afdruiplak of legbord	Afdruiplakken en legborden
Afdruiplak / legbord hoeveelheid	2
Materiaal	Roestvrij staal
Materiaalcode	1.4301
Materiaaldikte	1 mm
Ruis voorkomen	Ja
Totale diepte	700 mm
Totale hoogte	1.000 mm
Totale breedte	2.600 mm
Opstaande achterkant	Ja
Oppervlakafwerking	Zijdeglans
Kraanvlak	Ja
Type montage	Op product bevestigd
Positie afvoeropening	Rechter achterhoek
Lengte uitloop	216 mm
afvoer kit inbegrepen	Ja
Afvoer afmetingen	DN 40