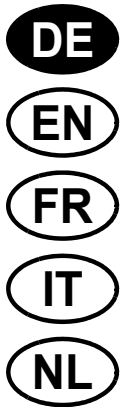
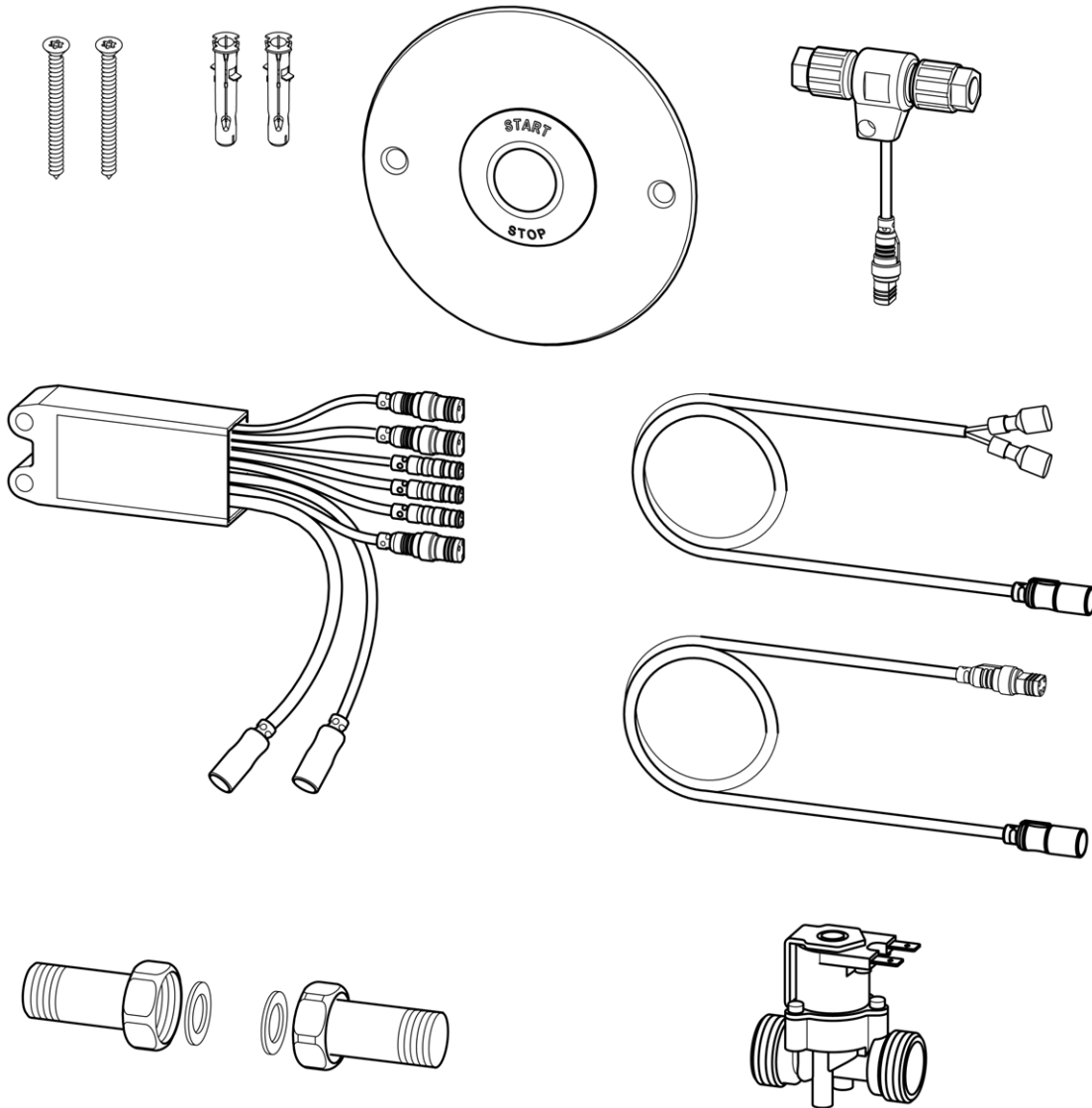


# Montage- und Betriebsanleitung

## AQUATIMER - A3000 open Duscharmatur für Hinterwandinstallation, 24 V DC

Best.-Nr.: 2000104291  
AQUA609



## Inhaltsverzeichnis

---

1. Abkürzungen und Einheiten . . . . .	3
2. Zeichenerklärung . . . . .	3
3. Gewährleistung . . . . .	3
4. Wichtige Hinweise . . . . .	3
<b>Produktbeschreibung</b>	
5. Anwendung . . . . .	4
6. Technische Angaben . . . . .	4
7. Maße . . . . .	5
8. Installationsbeispiel . . . . .	5
<b>Montage, Funktion und Inbetriebnahme</b>	
9. Montage . . . . .	6
10. Fließzeit einstellen . . . . .	10
11. Hygienespülung einstellen . . . . .	10
<b>Instandhaltung</b>	
12. Ersatzteile . . . . .	11

## 1. Abkürzungen und Einheiten

---

DN	Durchmesser nominal in mm
Best.-Nr.	Aquarotter-Bestellnummer
Umrechnung	1 mm = 0,03937 Zoll 1 Zoll = 25,4 mm

Alle Längenangaben in Grafiken sind in mm angegeben.

## 2. Zeichenerklärung

---



### Warnung!

Nichtbeachtung kann Lebensgefahr oder Körperverletzung bewirken.



### Achtung!

Nichtbeachtung kann Sachschäden bewirken.



### Wichtig!

Nichtbeachtung kann Funktionsstörungen des Produkts bewirken.



Nützliche Information für den optimalen Umgang mit dem Produkt.

## 3. Gewährleistung

---

Haftung wird gemäß den allgemeinen Liefer- und Geschäftsbedingungen übernommen.

Nur Original-Ersatzteile verwenden!

## 4. Wichtige Hinweise

---

- Montage, Inbetriebnahme und Wartung nur durch den Fachmann nach mitgelieferter Anleitung entsprechend den gesetzlichen Vorschriften und den anerkannten Regeln der Technik.
- Die technischen Anschlussbedingungen der örtlichen Wasser- und Energieversorgungsunternehmen einhalten.
- Alle Arbeiten im spannungsfreien Zustand durchführen.
- Änderungen sind vorbehalten.

## 5. Anwendung

---

AQUATIMER - A3000 open elektronisch, zeitgesteuerte Duscharmatur DN 15 in Kombinationsbauweise für Hinterwandinstallation, mit Möglichkeit der externen Steuerung, wie Armatureneinstellung und Kommunikation über ECC-Funktionscontroller. Zum Anschluss an vorgemischtes Warmwasser oder Kaltwasser. Fließzeit sekundengenau einstellbar.

Steuerfunktionen:

- Optionaler Temperaturfühler mit Temperaturmessung und Protokollspeicherung alle 60 Sekunden, bei thermischer Desinfektion alle 10 Sekunden
- Zeitgesteuerte Hygienespülungen, wahlweise festes Intervall oder nach definierter Zeit nach letzter Betätigung
- Spitzenlastprogramm für bedarfsorientierte Armaturenfunktion

Zusatzfunktionen mit ECC-Funktionscontroller (Ethernet):

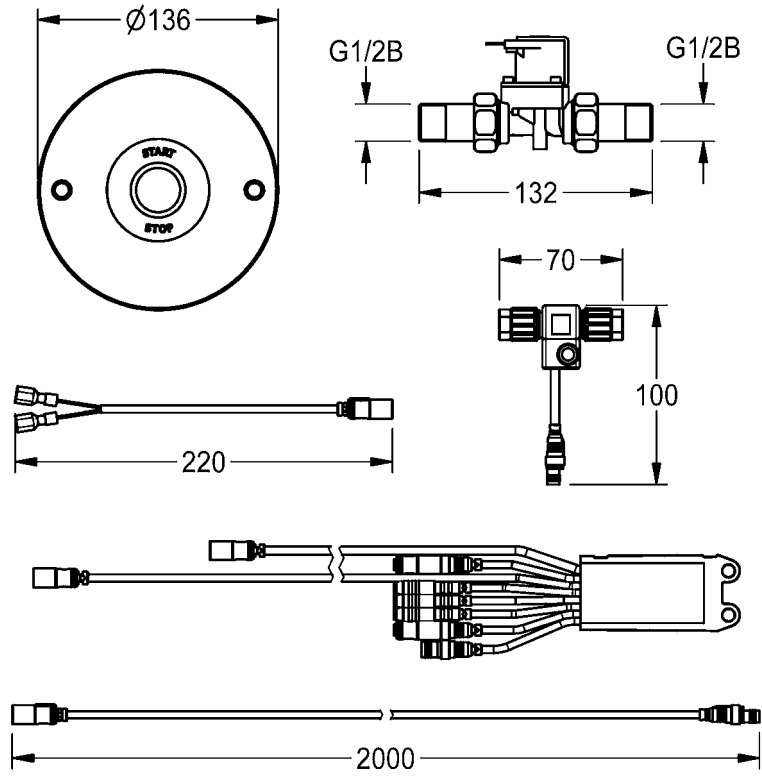
- Automatische thermische Desinfektion entsprechend DVGW Arbeitsblatt W 551 sowie Sicherheitsabschaltung
- Reinigungsabschaltung

## 6. Technische Angaben

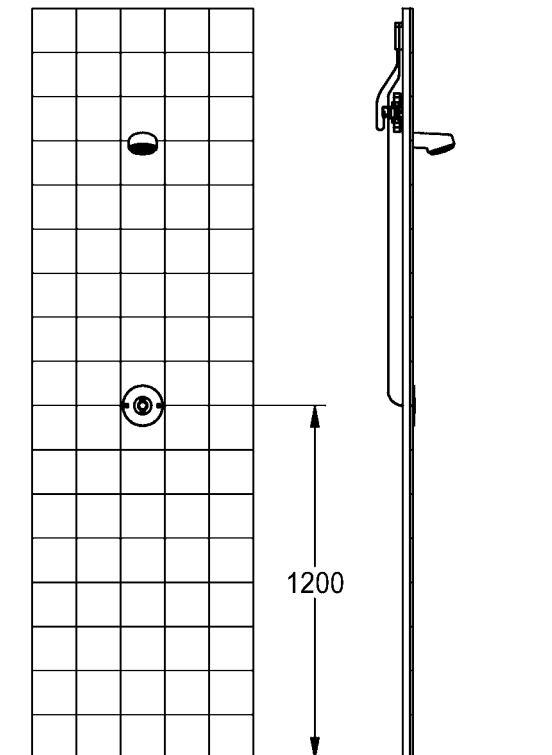
---

Mindestfließdruck:	1,0 bar
Empfohlener Fließdruck:	1–5 bar
Maximaler Betriebsdruck:	10 bar
Berechnungsdurchfluss:	0,2 l/s
Volumenstrom:	0,50 l/s bei 3 bar Fließdruck
Anschlussspannung:	24 VDC
Leistungsaufnahme:	7 W
Kommunikation:	Ethernet über ECC-Funktionscontroller
Schutzart:	Elektronik IP 68, Magnetventil IP 40

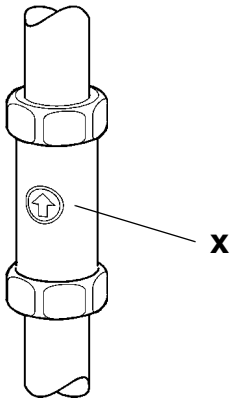
## 7. Maße



## 8. Installationsbeispiel



## 9. Montage

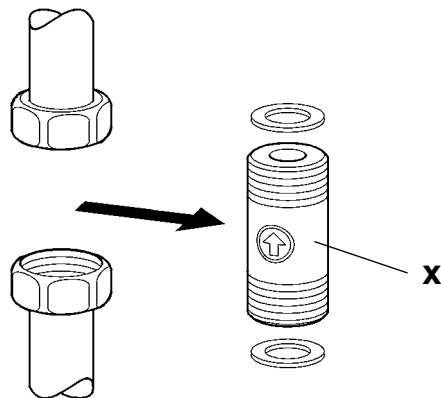


9.1 Den Wasseranschluss herstellen.

☞ Auf die Fließrichtung achten.

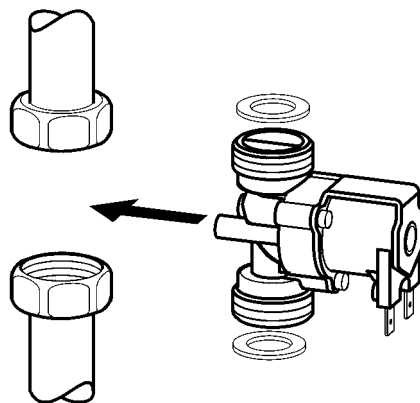
9.2 Die Rohrleitungen entsprechend DIN 1988 spülen.

x: nicht Lieferumfang



9.3 Das Spülstück ausbauen.

x: nicht Lieferumfang

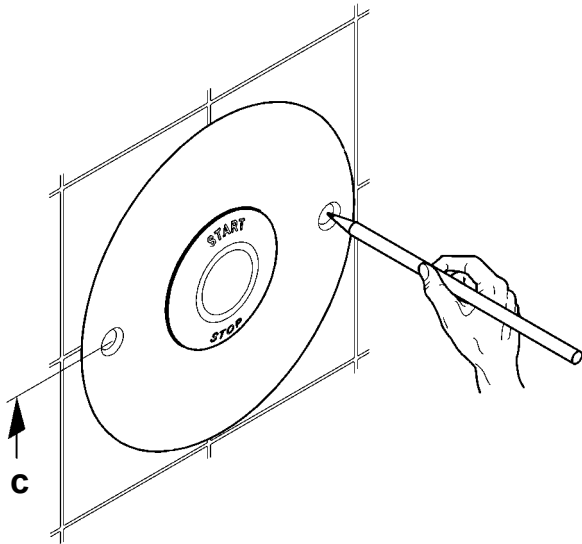


9.4 Das Magnetventil mit den Dichtungen einsetzen.

☞ Auf die Fließrichtung achten.

9.5 Eine Schalterdose (nicht Lieferumfang) in einer Höhe von ca. 1200 mm setzen.

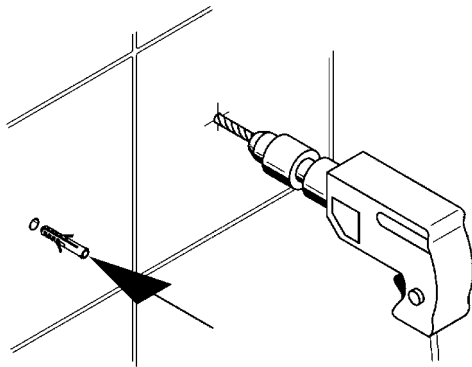
9.6 Ein Leerrohr (nicht Lieferumfang) zur Schalterdose verlegen.



☞ Zum Schutz der Fliesen beim Anzeichnen und Bohren der Markierungen ein Kreppband nutzen.

**9.7** Die Abdeckplatte mit Piezo-Taster in einer Höhe (c) von ca. 1200 mm an die Wand anhalten.

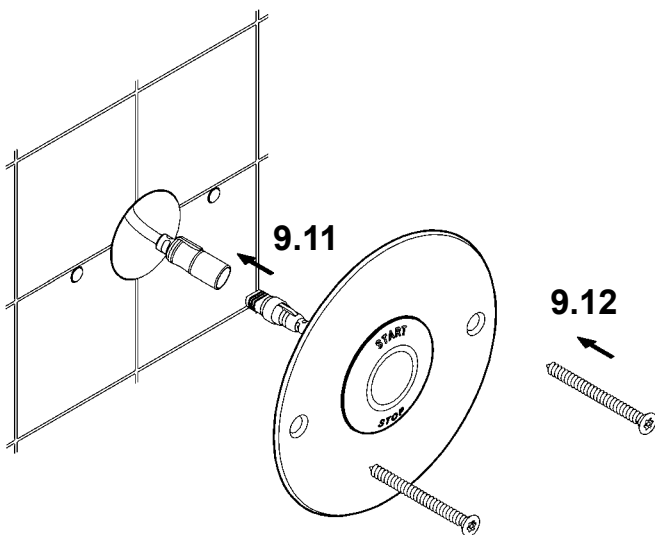
**9.8** Die Bohrungen markieren.



☞ Zum Schutz der Fliesen mit niedriger Drehzahl bohren.

**9.9** Entsprechend den Markierungen bohren.  
Die Dübel einsetzen.

☞ In Abhängigkeit von der Beschaffenheit der Wand ggf. Spezialdübel (nicht Lieferumfang) verwenden.



**9.10** Die Verlängerungskabel für die Sensorkabel durch das Leerrohr ziehen.

**9.11** Die Sensorkabel des Piezo-Tasters und die Verlängerungskabel zusammenstecken.

**9.12** Die Abdeckplatte anschrauben.

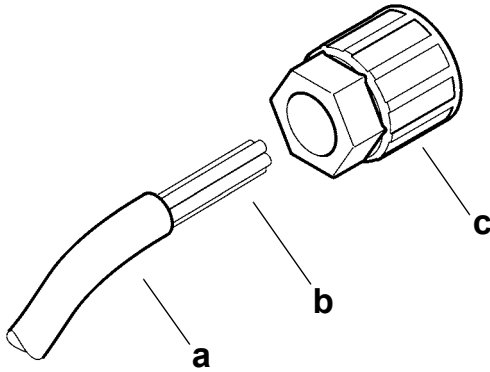
## Elektro-T-Verteiler montieren

### ☞ Wichtig!

Die Komponenten des Elektro-T-Verteilers dürfen nur im spannungsfreien Zustand montiert werden.

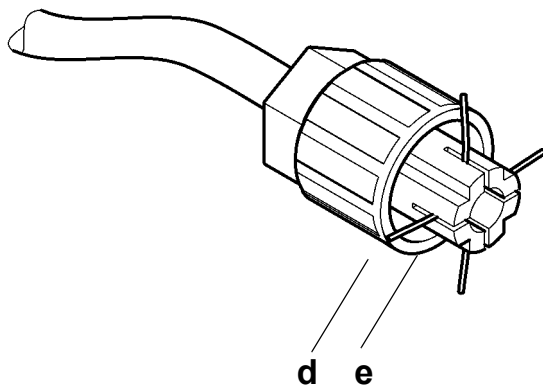
### ☞ Empfohlene Systemkabel siehe [Kapitel 12.](#), Zubehör.

Bei Verwendung anderer Kabel als Systemkabel auf den geänderten Farbcode achten. Der Außendurchmesser darf 7,5 mm nicht überschreiten.



**9.13** Die Ummantelung (a) des Systemkabels entfernen (ca. 40 mm).

**9.14** Die Überwurfmutter (c) bis zum Anschlag auf das Systemkabel (b) aufstecken.



☞ Die Aderführungen sind mit den Ziffern 1 bis 4 gekennzeichnet.

A: Überwurfmutter

B: Best.-Nr. 2000104272

Best.-Nr. 2000104274

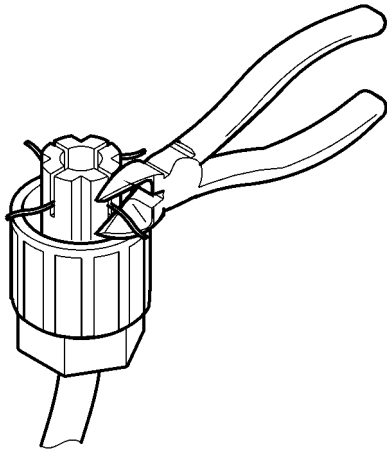
Best.-Nr. 2000100801

Best.-Nr. 2000100852

	<b>A</b>	<b>B</b>
1	braun	rot
2	weiß	weiß
3	blau	blau
4	schwarz	schwarz

**9.15** Die Adern (d) entsprechend ihrer Farbe in die Aderführungen (e) einrasten.





9.16 Die überstehenden Aderenden bündig, d. h. ohne Überstand abschneiden.

9.17 Die Überwurfmutter (c) auf den Elektro-T-Verteiler (f) aufsetzen und mit dem erforderlichen Drehmoment (1,2 Nm) anziehen.



**Achtung!**

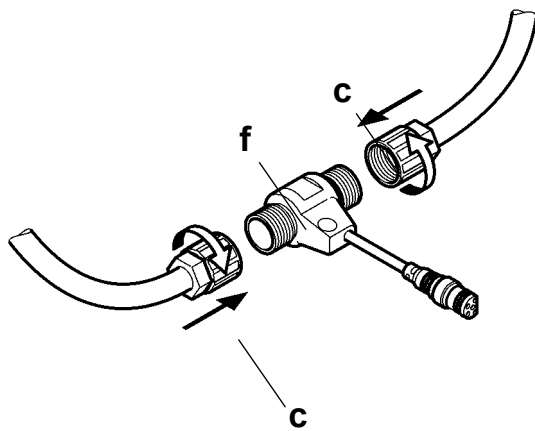
Auf die Polung achten.

Eine Aderfarbe muss bei beiden Überwurfmuttern in der gleichen Aderführung sein.

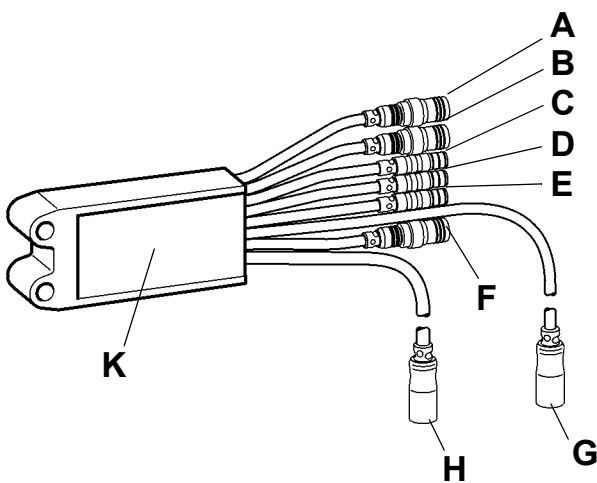


Beim Festdrehen der Überwurfmutter werden der elektrische Kontakt und die Zugentlastung automatisch hergestellt.

Spezielle Dichtungen schützen gegen Staub und Wasser.



9.18 Die Kabelverbindungen zwischen dem Elektronikmodul, dem Magnetventil und dem Piezo-Taster herstellen.



A: Magnetventil

B: Aktuator 2 (optional)

C: Analogausgang 0-10 V

D: Temperaturfühler Kaltwasser (optional)

E: Temperaturfühler Warmwasser (optional)

F: Piezo-Taster (Sensoranschluss 2/3)

G: nicht belegt (Sensoranschluss 1)

H: Elektro-T-Verteiler Systemkabel (Power)

K: Elektronikmodul

## **10. Fließzeit einstellen**

---

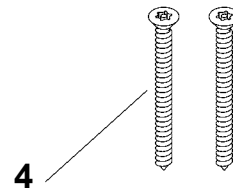
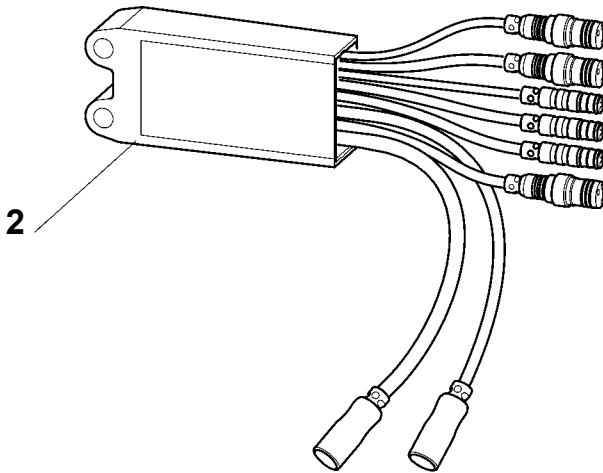
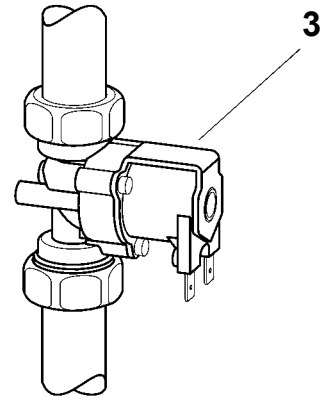
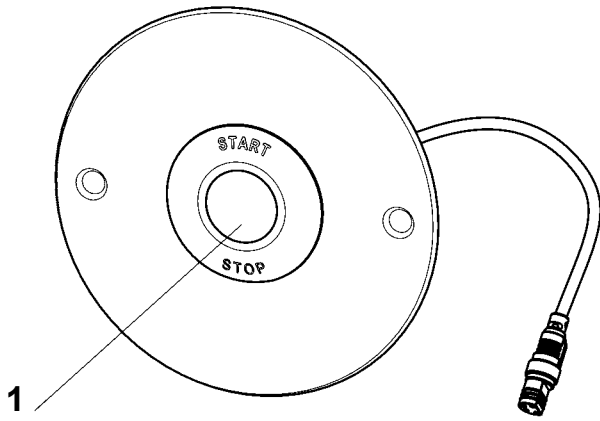
Die Fließzeit kann mit einem ECC2-Funktionscontroller über die Webanwendung eingestellt werden.

## **11. Hygienespülung einstellen**

---

Die Hygienespülung kann mit einem ECC2-Funktionscontroller über die Webanwendung eingestellt werden.

## 12. Ersatzteile



Bezeichnung	Best.-Nr.
1 Piezo-Taster .....	2000104441
2 Elektronikmodul M1 .....	2030071259
3 Magnetventil 24 V DC .....	2000104454
4 Schrauben (VPE 2St.) .....	2000109291

Zubehör	Best.-Nr.
Temperaturfühler rot .....	2000100972
Temperaturfühler blau .....	2000100976
Funktionscontroller mit Ethernet- und CAN-Busanschluss (60 W) ECC2 .....	2000108123
Netzteil (12 W).....	2000100375
Netzteil (60 W).....	2030068573
Systemkabel für Dauereinsatz im Wasser, halogenfrei	
100 m .....	2000104272
25 m .....	2000104274
Systemkabel, nicht halogenfrei	
100 m .....	2000100801
25 m .....	2000100852

**Australia**

PR Kitchen and  
Water Systems Pty Ltd  
Dandenong South VIC 3175  
Phone +61 3 9700 9100

**Austria**

KWC Austria GmbH  
6971 Hard, Austria  
Phone +43 5574 6735 0

**Belgium, Netherlands &  
Luxembourg**

KWC Aquarotter GmbH  
9320 Aalst; Belgium  
Phone +31 (0) 492 728 224

**Czech Republic**

KWC Aquarotter GmbH  
14974 Ludwigsfelde, Germany  
Phone +49 3378 818 309

**France**

KWC Austria GmbH  
6971 Hard, Austria  
Phone +33 800 909 216

**Germany**

KWC Aquarotter GmbH  
14974 Ludwigsfelde  
Phone +49 3378 818 0

**Italy**

KWC Austria GmbH  
6971 Hard, Austria  
Numero Verde +39 800 789 233

**Middle East**

KWC ME LLC Ras Al Khaimah,  
United Arab Emirates  
Phone +971 7 2034 700

**Poland**

KWC Aquarotter GmbH  
14974 Ludwigsfelde, Germany  
Phone +48 58 35 19 700

**Spain**

KWC Austria GmbH  
6971 Hard, Austria  
Phone +43 5574 6735 211

**Switzerland & Liechtenstein**

KWC Group AG  
5726 Unterkulm, Switzerland  
Phone +41 62 768 69 00

**Turkey**

KWC ME LLC Ras Al Khaimah,  
United Arab Emirates  
Phone +971 7 2034 700

**United Kingdom**

KWC DVS Ltd - Northern Office  
Barlborough S43 4PZ  
Phone +44 1246 450 255

KWC DVS Ltd - Southern Office  
Paignton TQ4 7TW  
Phone +44 1803 529 021

**EAST EUROPE**

Bosnia Herzegovina  
Bulgaria | Croatia  
Hungary | Latvia  
Lithuania | Romania  
Russia | Serbia | Slovakia  
Slovenia | Ukraine

KWC Aquarotter GmbH  
14974 Ludwigsfelde, Germany  
Phone +49 3378 818 261

**SCANDINAVIA & ESTONIA**

Finland | Sweden | Norway  
Denmark | Estonia

KWC Nordics Oy  
76850 Naarajärvi, Finland  
Phone +358 15 34 111

**OTHER COUNTRIES**

**KWC Austria GmbH**  
**6971 Hard, Austria**  
**Phone +43 5574 6735 0**

