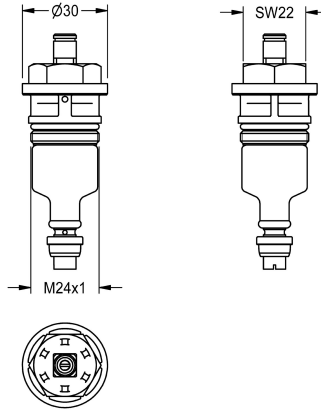


KWC Funktionsteil

Modell-Linie: **FUNCTIONING_PARTS | ETAPS0001**
Zubehör und Funktionsteile | Ersatzteile Armaturen



KWC-Nr.

2000104372

Funktionsteil DN 15, Farbkennung gelb, für AQUALINE-Stand- und Wandventile (Ausführung ab 1999), AQUAMIX-Selbstschluss-

Eingriffmischer (Ausführung ab 1995) und AQUALINE-Urinaldruckspüler.

Technische Daten

Anwendung
Art der Kartusche
Nennweite
Material
Fernbetätigt
teamNumber

waschen/spülen
Selbstschlusskartusche
DN 15
Kunststoff
nein
74228