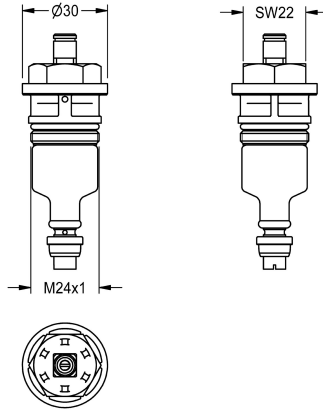


KWC

Elemento funzionale

Modell-Linie: **FUNCTIONING_PARTS | ETAPS0001**

Ricambi | Accessori per rubinetterie per lavabi



KWC-No.

2000104372

Elemento funzionale per miscelatore lavabo/flussometro meccanico per orinatoio

Dati tecnici

Applicazione

ATT-WS-CARTRIDGE-TYP

ATT-WS-DIAFIT

Materiale

ATT-WS-REMOTE-CONTROL

WASHING-FLUSHING

SELF-CLOSING-CARTRIDGE

DN 15

Sintetico

No