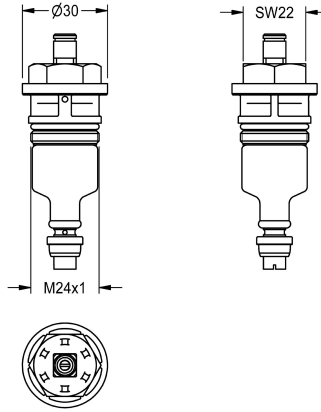


## KWC Element funkcyjny

Modell-Linie: **FUNCTIONING\_PARTS | ETAPS0001**

Akcesoria i elementy funkcyjne | Części zamienne do armatur umywalkowych



### KWC-No.

**2000104372**

Element funkcyjny DN 15 armatury pionowej i naściennej AQUALINE (wersje produkowane od roku 1999), armatury samozamykającej z regulacją temperatury AQUAMIX (wersje

produkowane od roku 1995) oraz pisuarowych zaworów sptukujcych AQUALINE

### Dane techniczne

Zastosowanie

WASHING-FLUSHING

ATT-WS-CARTRIDGE-TYP

SELF-CLOSING-CARTRIDGE

średnica nominalna

DN 15

Materiał

Tworzywo sztuczne

ATT-WS-REMOTE-CONTRO

Nie