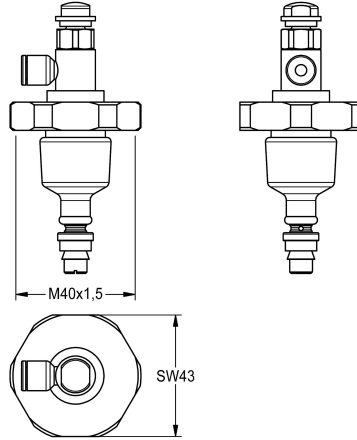
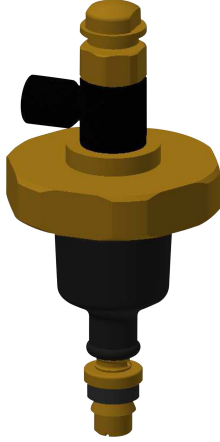


## KWC

### Część górna

Modell-Linie: **FUNCTIONING\_PARTS** | EAQLN0005

Aksesoria i elementy funkcyjne | Części zamienne do armatur natryskowych



#### KWC-No.

**2000104387**

DN 15

**2000104388**

DN 20

**2000104403**

DN 15 do AQUALINE

Head part for self-closing valves DN 15 with remote control, for shower systems.

#### Dane techniczne

Zastosowanie

ATT-WS-CARTRIDGE-TYP

średnica nominalna

Materiał

ATT-WS-REMOTE-CONTRO

SHOWERING

SELF-CLOSING-CARTRIDGE

DN 15

Mosiądz

Tak