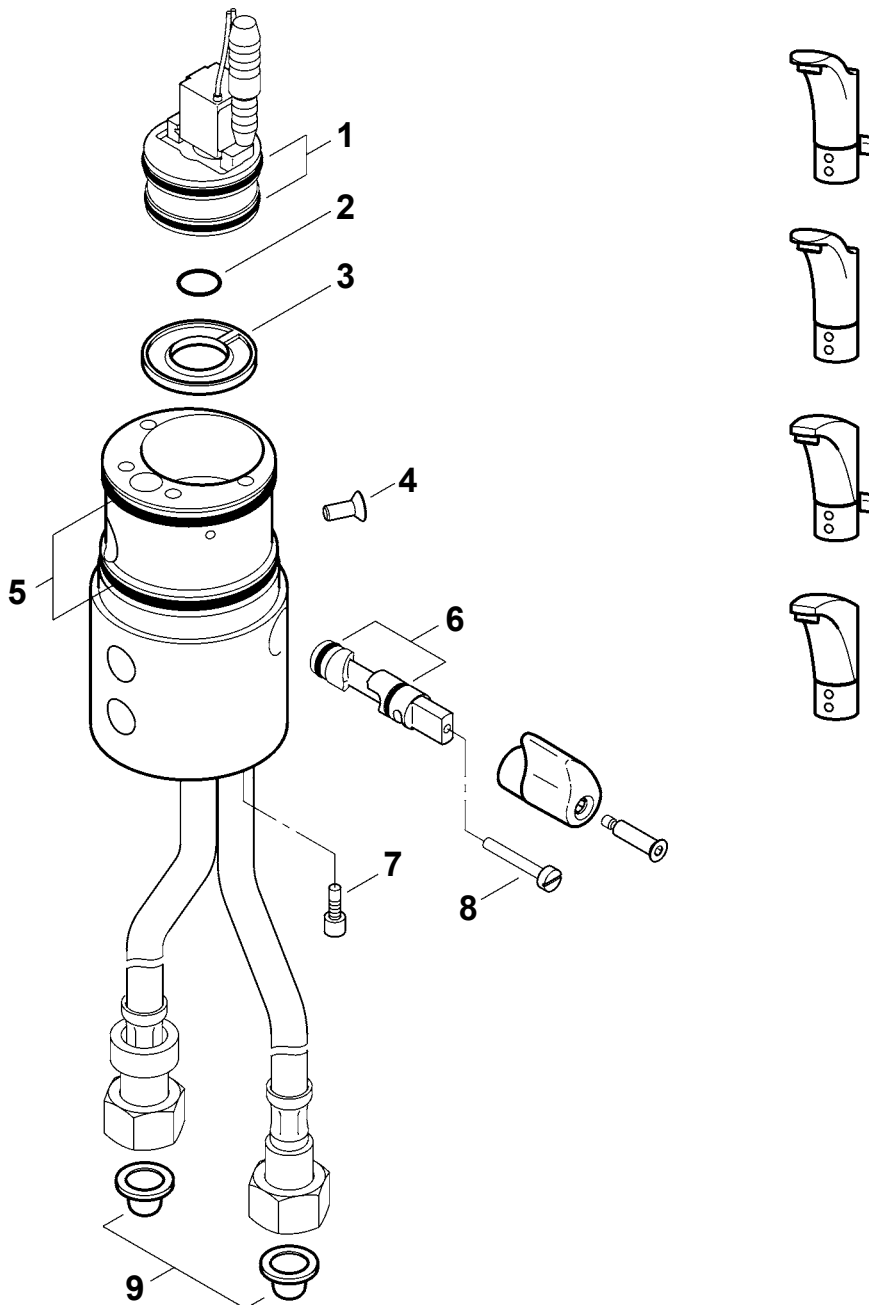


Montage- und Betriebsanleitung

PROTRONIC - Wartungsset für Standbatterie

Best.-Nr.: 2000104898
EPRTR0010



Inhaltsverzeichnis





| | |
|--|---|
| 1. Abkürzungen und Einheiten | 2 |
| 2. Zeichenerklärung | 2 |
| 3. Gewährleistung | 2 |
| 4. Wichtige Hinweise | 2 |
| Produktbeschreibung | |
| 5. Lieferumfang | 3 |
| Instandhaltung | |
| 6. Siebe reinigen | 3 |
| 7. Magnetventilsieb wechseln mit Netzanschluss | 4 |
| 8. Magnetventilsieb wechseln mit Batterie | 5 |
| 9. Mischerwellendichtungen wechseln | 6 |

1. Abkürzungen und Einheiten

| | |
|------------|---|
| Best.-Nr. | KWC Aquarotter-Bestellnummer |
| Umrechnung | 1 mm = 0,03937 Zoll 1 Zoll = 25,4 mm |

Alle Längenangaben in Grafiken sind in mm angegeben.

2. Zeichenerklärung

-  **Warnung!**
Nichtbeachtung kann Lebensgefahr oder Körperverletzung bewirken.
-  **Achtung!**
Nichtbeachtung kann Sachschäden bewirken.
-  **Wichtig!**
Nichtbeachtung kann Funktionsstörungen des Produkts bewirken.
-  Nützliche Information für den optimalen Umgang mit dem Produkt.

3. Gewährleistung

Haftung wird gemäß den allgemeinen Liefer- und Geschäftsbedingungen übernommen.

Nur Original-Ersatzteile verwenden!

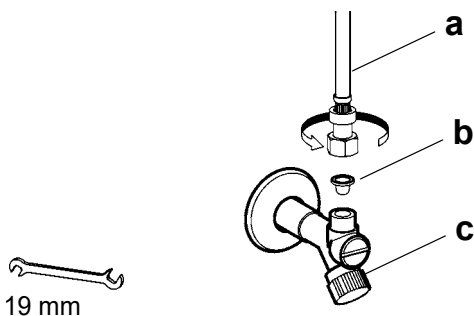
4. Wichtige Hinweise

- Montage, Inbetriebnahme und Wartung nur durch den Fachmann nach mitgelieferter Anleitung entsprechend den gesetzlichen Vorschriften und den anerkannten Regeln der Technik.
- Die technischen Anschlussbedingungen der örtlichen Wasser- und Energieversorgungsunternehmen einhalten.
- Änderungen sind vorbehalten.

5. Lieferumfang

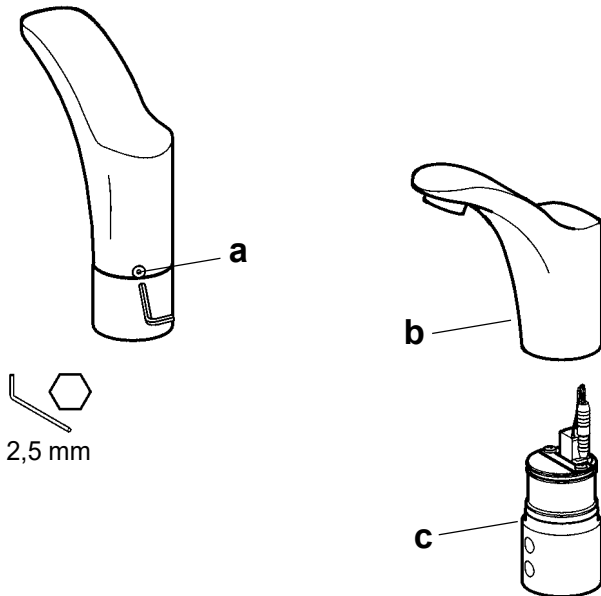
| Pos. | St. | Benennung |
|------|-----|--|
| 1 | 2 | O-Ring 27 x 1,5 |
| 2 | 1 | O-Ring 9 x 1,5 |
| 3 | 1 | Magnetventilsieb |
| 4 | 1 | Schraube DIN 7991 M4 x 10 |
| 5 | 2 | O-Ring 40 x 2 |
| 6 | 2 | O-Ring 7 x 1,5 |
| 7 | 1 | Anschlagschraube |
| 8 | 1 | Ausziehhilfe für Mischerwelle (Nur für Ausführung mit verdeckter Mischerwelle) Flachkopfschraube M3 x 30 |
| 9 | 2 | Sieb |
| - | 1 | Montage- und Betriebsanleitung |

6. Siebe reinigen

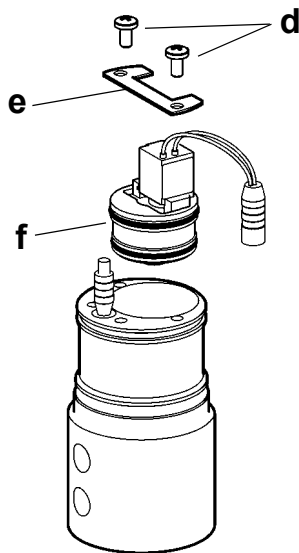


- 6.1 Die Eckventile (c) schließen.
- 6.2 Die Armatur auslösen.
- 6.3 Die Anschlusschläuche (a) von den Eckventilen abschrauben.
- 6.4 Die Siebe (b) wechseln.
- 6.5 Der Zusammenbau erfolgt in umgekehrter Reihenfolge.

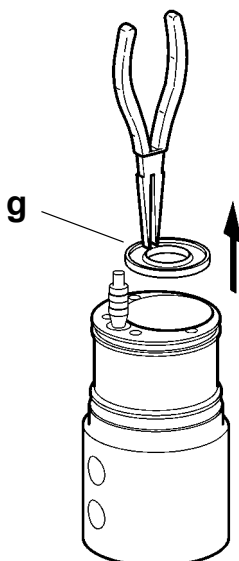
7. Magnetventilsieb wechseln mit Netzanschluss



- 7.1 Die Eckventile schließen.
- 7.2 Die Armatur auslösen.
- 7.3 Die Schraube (a) mit einem Innensechskant-Schlüssel lösen.
- 7.4 Das Gehäuse (b) vom Sockel (c) ziehen.

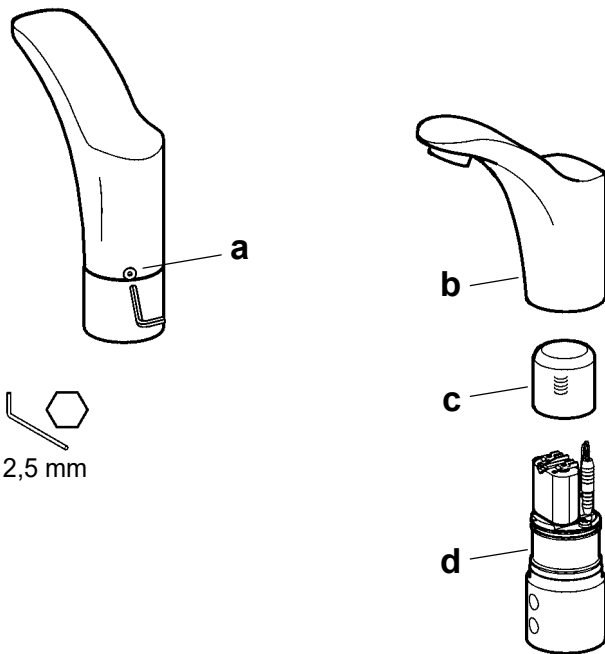


- 7.5 Die Schrauben (d) lösen.
- 7.6 Die Halterung (e) abnehmen.
- 7.7 Die Magnetventilkartusche (f) herausnehmen.

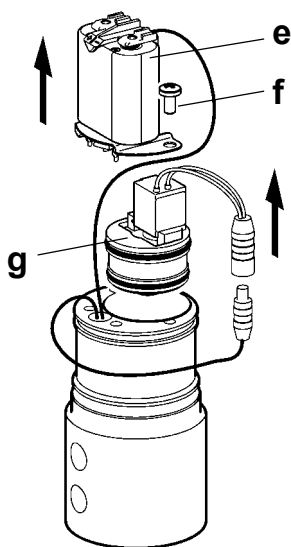


- 7.8 Das Sieb (g) mit einer Flachzange herausziehen.
- 7.9 Das Sieb wechseln.
- Wichtig!**
Auf die Einbaulage achten. Der Steg des Siebes darf nicht auf der Durchflussbohrung liegen.
- 7.10 Der Zusammenbau erfolgt in umgekehrter Reihenfolge.

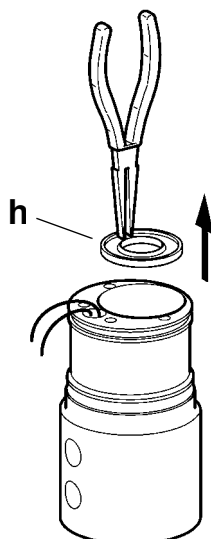
8. Magnetventilsieb wechseln mit Batterie



- 8.1 Die Eckventile schließen.
- 8.2 Die Armatur auslösen.
- 8.3 Die Schraube (a) mit einem Innen-sechskant-Schlüssel lösen.
- 8.4 Das Gehäuse (b) vom Sockel (d) ziehen.
- 8.5 Die Schlauchhülse (c) abziehen.



- 8.6 Die Schrauben (f) lösen.
- 8.7 Das Batteriegehäuse (e) abnehmen.
- 8.8 Die Magnetventilkartusche (g) herausnehmen.



- 8.9 Das Sieb (h) mit einer Flachzange herausziehen.
- 8.10 Das Sieb wechseln.

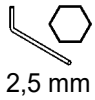


Wichtig!

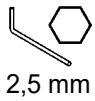
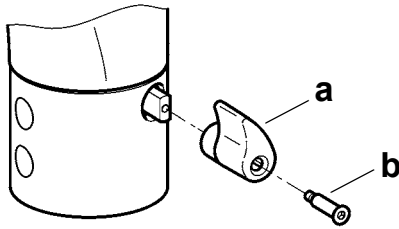
Auf die Einbaulage achten. Der Steg des Siebes darf nicht auf der Durchflussbohrung liegen.

- 8.11 Der Zusammenbau erfolgt in umgekehrter Reihenfolge.

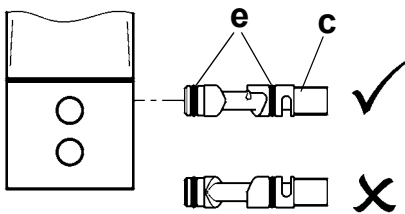
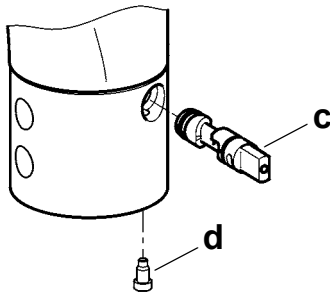
9. Mischerwellendichtungen wechseln



2,5 mm



2,5 mm



Ausführung mit Mischhebel

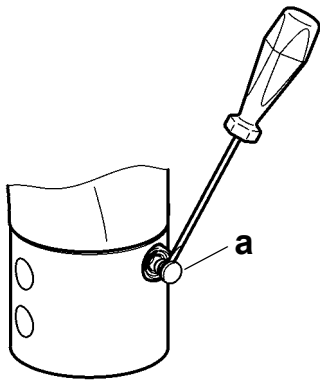
- 9.1 Die Wasserzufuhr unterbrechen.
- 9.2 Die Armatur so vom Waschtisch nehmen, dass sie von der Unterseite zugänglich ist.
- 9.3 Die Schraube (b) mit einem Innen-sechskant-Schlüssel lösen.
- 9.4 Den Mischhebel (a) abziehen.
- 9.5 Die Anschlagschraube (d) auf der Unterseite der Armatur herausdrehen.
- 9.6 Die Mischerwelle (c) mit einer Flachzange herausziehen.
- 9.7 Die O-Ringe (e) wechseln.
☞ Auf die Einbaulage der Mischerwelle (c) achten.
- 9.8 Der Zusammenbau erfolgt in umgekehrter Reihenfolge.

Ausführung ohne Mischhebel

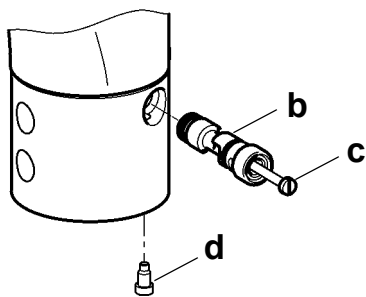
9.9 Die Wasserzufuhr unterbrechen.

9.10 Die Armatur so vom Waschtisch nehmen, dass sie von der Unterseite zugänglich ist.

9.11 Den Stopfen (a) entfernen.

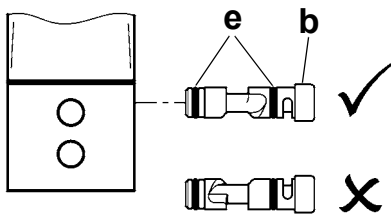


2,5 mm



9.12 Die Anschlagschraube (d) auf der Unterseite der Armatur herausdrehen.

9.13 Die Mischerwelle mit der Flachkopfschraube (c) und einer Zange herausziehen.



9.14 Beide O-Ringe (e) an der Mischerwelle (b) austauschen.

☞ Auf die Einbaulage der Mischerwelle (b) achten.

9.15 Der Zusammenbau erfolgt in umgekehrter Reihenfolge.

Australia

PR Kitchen and
Water Systems Pty Ltd
Dandenong South VIC 3175
Phone +61 3 9700 9100

Austria

KWC Austria GmbH
6971 Hard, Austria
Phone +43 5574 6735 0

**Belgium, Netherlands &
Luxembourg**

KWC Aquarotter GmbH
9320 Aalst; Belgium
Phone NL +31 (0) 492 728 224
BE/LU +32 (0) 53 60 31 50

Czech Republic

KWC Aquarotter GmbH
14974 Ludwigsfelde, Germany
Phone +49 3378 818 309

France

KWC Austria GmbH
6971 Hard, Austria
Phone +33 800 909 216

Germany

KWC Aquarotter GmbH
14974 Ludwigsfelde
Phone +49 3378 818 0

Italy

KWC Austria GmbH
6971 Hard, Austria
Numero Verde +39 800 789 233

Middle East

KWC ME LLC Ras Al Khaimah,
United Arab Emirates
Phone +971 7 2034 700

Poland

KWC Aquarotter GmbH
14974 Ludwigsfelde, Germany
Phone +48 58 35 19 700

Spain

KWC Austria GmbH
6971 Hard, Austria
Phone +43 5574 6735 211

Switzerland & Liechtenstein

KWC Group AG
5726 Unterkulm, Switzerland
Phone +41 62 768 69 00

Turkey

KWC ME LLC Ras Al Khaimah,
United Arab Emirates
Phone +971 7 2034 700

United Kingdom

KWC DVS Ltd - Northern Office
Barlborough S43 4PZ
Phone +44 1246 450 255

KWC DVS Ltd - Southern Office
Paignton TQ4 7TW
Phone +44 1803 529 021

EAST EUROPE

Bosnia Herzegovina
Bulgaria | Croatia
Hungary | Latvia
Lithuania | Romania
Russia | Serbia | Slovakia
Slovenia | Ukraine

KWC Aquarotter GmbH
14974 Ludwigsfelde, Germany
Phone +49 3378 818 261

SCANDINAVIA & ESTONIA

Finland | Sweden | Norway
Denmark | Estonia

KWC Nordics Oy
76850 Naarajärvi, Finland
Phone +358 15 34 111

OTHER COUNTRIES

KWC Austria GmbH
6971 Hard, Austria
Phone +43 5574 6735 0

