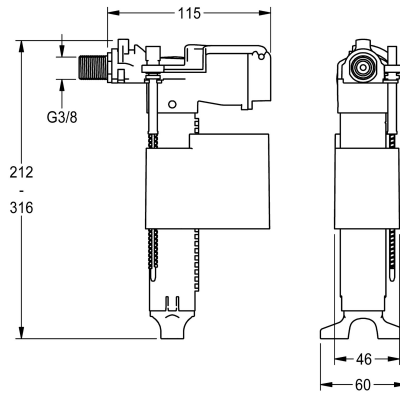
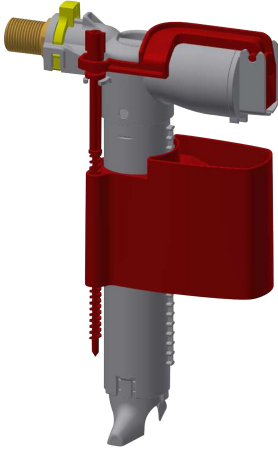


KWC Füllventil

Modell-Linie: **FLUSHING-TAPS-CONV | EAQFX0001**
Zubehör und Funktionsteile | Ersatzteile Spülarmaturen



KWC-Nr.

2000105000

Spülkasten Universal-Füllventil, DN 10.

Technische Daten

Füllmenge

1

Mengeneinheit

Stück