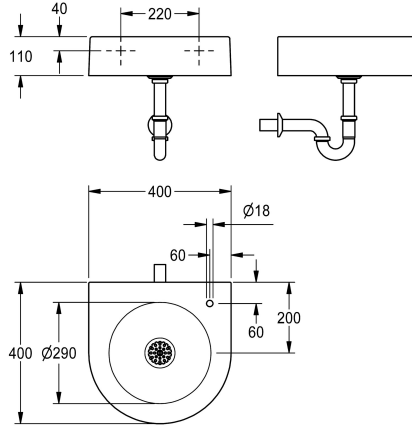


## KWC ANIMA

Fontaine à boire murale

Modell-Linie: ANIMA | SIRW24D

Fontaines à boire | Fontaine à boire



### KWC-No.

**2000105177**

Fontaine à boire murale en matériau minéral composite MIRANIT, avec surface lisse non poreuse (résistant à une température allant jusqu'à 80 °C), couleur blanc alpin. Avec une vasque ronde sans soudure, sans trop-plein, avec perçage pour robinetterie 18 mm (D) à droite. Fixation sur panneau arrière. Tablier circonférentiel 110 mm

(H). Avec bonde à filtre G 1 1/4 B, siphon G 1 1/4 B, matériel de fixation inclus.

Dimensions 400 x 110 x 400 mm (L x H x P)  
Dimensions de la vasque 290 x 75 mm (D x H)

### Données techniques

Vasque - hauteur du vasque
Profondeur du vasque
Largeur du vasque
Fontaine à boire
Enduit
Matière
Code du matériel
Taille de l'évacuation
Profondeur totale
Hauteur totale
Largeur totale
Finition de surface
Type de montage
Position du vidage
Saillie du vidage
kit d'évacuation inclus
Taille de l'évacuation
teamNumber

80 mm
290 mm
290 mm
Option
Option
Matériel minéral
Miranit
DN 32
400 mm
110 mm
400 mm
Couché
Montage mural
Centre centre
200 mm
Oui
DN 32
0

### Accessoires nécessaires

## KWC ANIMA

Fontaine à boire murale

Modell-Linie: ANIMA | SIRW24D

Fontaines à boire | Fontaine à boire



**Robinetterie de fontaine à boire  
ANIMA**

**213.0654.085**  
ANMX-BU



**Robinetterie pour remplissage  
bouteille ANIMA**

**213.0654.086**  
ANMX-BT



**Robinetterie de fontaine à boire**

**2000101118**  
AQRM304