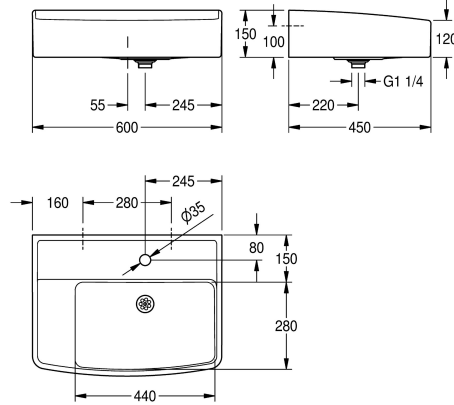


KWC SIRIUS Klassenzimmerbecken

Modell-Linie: SIRIUS | ANMW322
Reinigungsbecken, Waschröge, Ausgüsse | Mehrzweckbecken



KWC-Nr.

2000106177

Mit Armaturenbohrung Abmessungen 600 x 150 x 450 mm (B x H x T)

2030006863

ohne Armaturenbohrung

Klassenzimmerbecken aus kunstharzgebundenem Mineralwerkstoff MIRANIT, mit porenfreier, glatter Oberfläche (temperaturbeständig bis 80 °C), Farbton Alpinweiß. Mit nahtlos eingeformter Mulde, ohne Überlauf, mit Armaturenbank und Armaturenbohrung, Schwammablage links. Frontseite leicht

Anzahl Hahnlochbohrungen

1

gewölbt. Hintere Schwallkante. Sieb Ablaufventil DN 32. Gewindeanschluss aus Kunststoff, inklusive Schrauben und Dübel.

Abmessungen 600 x 150 x 450 mm (B x H x T)
Muldenmaße 440 x 280 mm (B x T)

Technische Daten

Beckenposition
Beckendesign
Becken: Tiefe
Becken: Breite
Bürsten
Abtropffläche oder Ablage
Rost
Anschlussgröße
Material
Materialtyp
Anzahl der Abläufe
Abgangsgröße
Gesamttiefe
Gesamthöhe
Gesamtbreite
Überlauf
Schwallrand
Riffelung
Überlaufkanal
Rückwand
Schlamm-sammelbehälter
Schlammfangkorb
Oberflächenbehandlung

rechts
runde Ecken
280 mm
440 mm
ohne Bürsten
nein
nein
DN 32
mineralischer Werkstoff
Miranit
1
DN 32
450 mm
150 mm
600 mm
nein
ja
nein
nein
nein
nein
nein
beschichtet

KWC SIRIUS Klassenzimmerbecken

Modell-Linie: SIRIUS | ANMW322
Reinigungsbecken, Waschröge, Ausgüsse | Mehrzweckbecken

Anzahl Hahnlochbohrungen	1
Durchmesser Armaturenbohrung	35 mm
Position Amaturenbohrung	Mitte
Armaturenbank	ja
Art der Montage	Wandmontage
Typ des Mehrzweckbecken	Mehrzweckbecken
Typ der Ablaufgarnitur	Siebventil
Anzahl der Waschplätze	1
Position Ablauf	mittig
Ausladung Ablauf	220 mm
Ablaufgarnitur inklusive	ja
Durchmesser Ablaufbohrung	DN 32

Optionales Zubehör



Unterbauschrank, Türanschlag links

2000107663
WSPL0017



Unterbauschrank, Türanschlag rechts

2000107664
WSPL0018