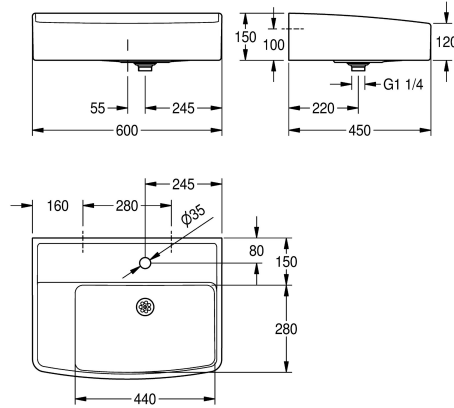


KWC SIRIUS

Bacs pour salles de classe

Modell-Linie: SIRIUS | ANMW322

Bacs de lavage, déversoirs et éviers | Bacs à usage multiples



KWC-No.

2000106177

Avec perçage pour robinetterie dimensions 600 x 150 x 450 mm (l x H x P)

2030006863

Sans perçage pour robinetterie

Nombre de trou de robinetterie

1

Évier de salles de classe en matière minérale liée à la résine synthétique, avec surface non poreuse et lisse (résistance à une température allant jusqu'à 80 °C). Couleur Blanc alpin avec vasque sans soudures, sans trop-plein, avec perçage pour robinetterie, bac à éponge à gauche, partie frontale légèrement arquée. Bord-arrière

casse-goutte. Bonde à grille DN32, raccord fileté en plastique. Matériel de fixation inclus.

Dimensions 600 x 150 x 450 mm (L x H x P)
Dimensions de la vasque 440 x 280 mm (L x P)

Données techniques

position du vasque
Construction du bol
Profondeur du vasque
Largeur du vasque
Brosses
Égouttoir ou stockage
Grille
Taille de l'alimentation
Matière
Code du matériel
Nombre de trous pour déchets
Taille de l'évacuation
Profondeur totale
Hauteur totale
Largeur totale
Trop-plein
Support arrière
Surface nervurée
Déversoir
Dosseret
Puisard d'évacuation
Bac de récupération

Droite
Rayon de l'angle
280 mm
440 mm
WITHOUT BRUSHES
Non
Non
DN 32
Matériel minéral
Miranit
1
DN 32
450 mm
150 mm
600 mm
Non
Oui
Non
Non
Non
Non
Non

KWC SIRIUS

Bacs pour salles de classe

Modell-Linie: SIRIUS | ANMW322

Bacs de lavage, déversoirs et éviers | Bacs à usage multiples

Finition de surface	Couché
Nombre de trou de robinetterie	1
Diamètre du trou de robinetterie	35 mm
Position du trou de robinetterie	Milieu
Saillie de robinetterie	Oui
Type de montage	Montage mural
Type d'évier	Multi receveur lavabo
Type de kit d'évacuation	évacuation perforée
Nombre de postes de lavage	1
Position du vidage	Centre centre
Saillie du vidage	220 mm
kit d'évacuation inclus	Oui
Taille de l'évacuation	DN 32
teamNumber	0

Accessoires en option



Meuble sous-plan

2000107663
WSPL0017



Meuble sous-plan

2000107664
WSPL0018