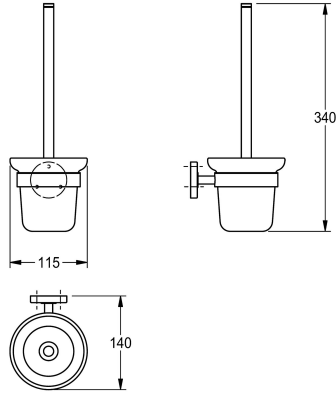


KWC MEDIUS Porte-brosse

Modell-Linie: MEDIUS | MEDX005HP
Accessoires hôtel et résidentiel | Porte-brosse



KWC-No.

2000106249

Dimensions 115 x 340 x 140 mm (L x H x P)

Finition de surface

Poli

Porte-brosse pour montage mural, poignée en inox 304 avec brosse en nylon, support en verre, cache-vis. Vis en inox et chevilles fournies.

Surface polie
Dimensions 115 x 340 x 140 mm (L x H x P)

Données techniques

Brosse de couleur

Blanc

Matière

Acier inoxydable

Code du matériel

1.4301

Profondeur totale

140 mm

Hauteur totale

340 mm

Largeur totale

115 mm

Finition de surface

Poli

Type de brosse

Nylon

Type de fixation

Fixation

Type de montage

Montage mural