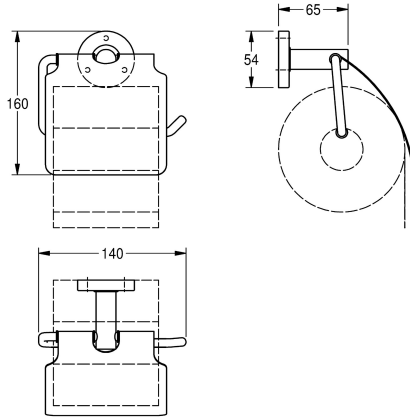


KWC MEDIUS WC-Rollenhalter

Modell-Linie: MEDIUS | MEDX111HP
Accessories Hotelbad | Accessories Hotelbad



KWC-Nr.

2000106263

Abmessungen 140 x 160 x 65 mm (B x H x T)

WC-Rollenhalter für Wandmontage, Edelstahl, Oberfläche hochglanzpoliert, für 1 Rolle mit max. 130 mm (D), Edelstahl-Klappabdeckung, runde Abdeckung zum Verbergen der Befestigung der Schrauben, inklusive Edelstahlschrauben und

Oberflächenbehandlung

hochglanzpoliert

Dübel.

Abmessungen 140 x 160 x 65 mm (B x H x T)

Technische Daten

Füllmenge	1
Schloss	kein Schloss
Material	Edelstahl
Materialtyp	1.4301 Chromnickelstahl V2A
Gesamttiefe	66 mm
Gesamthöhe	160 mm
Gesamtbreite	140 mm
Spindel	nein
Oberflächenbehandlung	hochglanzpoliert
Art der Befestigung	geschraubt
Art der Montage	Wandmontage
teamNumber	572064

Füllmenge	1
Schloss	kein Schloss
Material	Edelstahl
Materialtyp	1.4301 Chromnickelstahl V2A
Gesamttiefe	66 mm
Gesamthöhe	160 mm
Gesamtbreite	140 mm
Spindel	nein
Oberflächenbehandlung	hochglanzpoliert
Art der Befestigung	geschraubt
Art der Montage	Wandmontage
teamNumber	572064