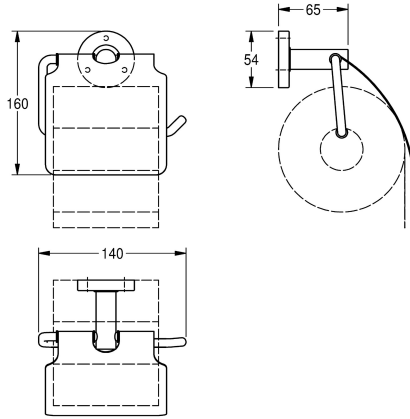


## KWC MEDIUS Distributeur de papier toilette

Modell-Linie: MEDIUS | MEDX111HP  
Accessoires hôtel et résidentiel | Distributeur de papier toilette



### KWC-No.

**2000106263**

Dimensions 140 x 160 x 65 mm (L x H x P)

### Finition de surface

Poli

Distributeur de papier toilette pour montage mural, en inox 304, pour un rouleau d'un diamètre max. de 130 mm, couvercle basculant en inox, cache-vis. Vis en inox et chevilles fournies.

Surface polie  
Dimensions 140 x 160 x 65 mm (L x H x P)

### Données techniques

Quantité de remplissage

1

Serrure

NO-LOCK

Matière

Acier inoxydable

Code du matériel

1.4301

Profondeur totale

66 mm

Hauteur totale

160 mm

Largeur totale

140 mm

Fusée d'axe

Non

Finition de surface

Poli

Type de fixation

Fixation

Type de montage

Montage mural