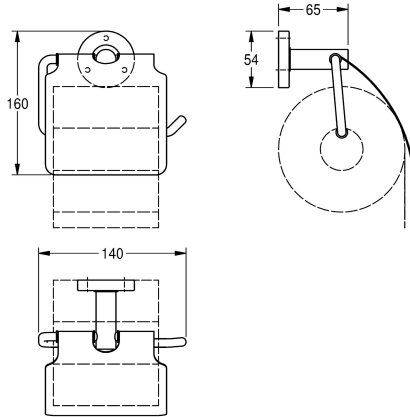


KWC MEDIUS Portarotoli di carta igienica

Modell-Linie: MEDIUS | MEDX111HP
Accessori per hotel e residenziali | Portarotoli di carta igienica



KWC-No.

2000106263

Dimensioni 140 x 160 x 65 mm (L x A x P)

Finitura della superficie

Lucidatura a specchio

Portarotoli di carta igienica per fissaggio a parete, acciaio inox, superficie lucida, per 1 rotolo con diametro massimo di 130 mm, copertura rotonda per nascondere i punti di fissaggio, inclusi viti in

acciaio inox e tasselli.

Dimensioni 140 x 160 x 65 mm (L x A x P)

Dati tecnici

Capacità	1
Serratura	NO-LOCK
Materiale	Acciaio inox
Codice materiale	1.4301
Profondità totale	66 mm
Altezza totale	160 mm
Larghezza complessiva	140 mm
Asse	No
Finitura della superficie	Lucidatura a specchio
Tipo di fissaggio	Vite
Tipo di montaggio	Installazione a parete
teamNumber	572064

1
NO-LOCK
Acciaio inox
1.4301
66 mm
160 mm
140 mm
No
Lucidatura a specchio
Vite
Installazione a parete
572064