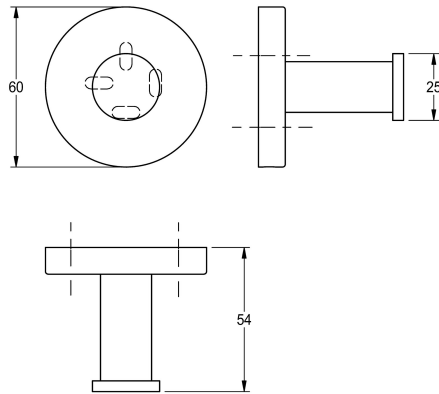


## KWC FIRMUS Bademantelhaken

Modell-Linie: FIRMUS | FIRX010HP  
Accessories Hotelbad | Kleiderhaken



### KWC-Nr.

**2000106279**

Abmessungen 60 x 54 x 60 mm (B x H x T)

Einzelner Bademantelhaken für Wandmontage, Edelstahl, Oberfläche hochglanzpoliert, runde Abdeckung zum Verbergen der Befestigung der Schrauben mit Bohrung auf Unterseite zur

### Technische Daten

Anzahl der Haken

Material

Materialtyp

Gesamttiefe

Gesamthöhe

Gesamtbreite

Oberflächenbehandlung

Art der Befestigung

Art der Montage

### Oberflächenbehandlung

hochglanzpoliert

Anbringung, inklusive Edelstahlschrauben und Dübel.

Abmessungen 60 x 60 x 54 mm (B x H x T)

1

Edelstahl

1.4301 Chromnickelstahl V2A

54 mm

60 mm

60 mm

hochglanzpoliert

geschraubt

Wandmontage