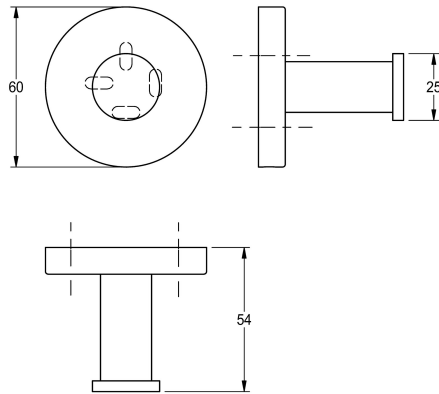


KWC FIRMUS Bademantelhaken

Modell-Linie: FIRMUS | FIRX010HP
Accessories Hotelbad | Accessories Hotelbad



KWC-Nr.

2000106279

Abmessungen 60 x 54 x 60 mm (B x H x T)

Einzelner Bademantelhaken für Wandmontage, Edelstahl, Oberfläche hochglanzpoliert, runde Abdeckung zum Verbergen der Befestigung der Schrauben mit Bohrung auf Unterseite zur

Technische Daten

Anzahl der Haken	1
Material	Edelstahl
Materialtyp	1.4301 Chromnickelstahl V2A
Gesamttiefe	54 mm
Gesamthöhe	60 mm
Gesamtbreite	60 mm
Oberflächenbehandlung	hochglanzpoliert
Art der Befestigung	geschraubt
Art der Montage	Wandmontage
teamNumber	572051

Oberflächenbehandlung

hochglanzpoliert

Anbringung, inklusive Edelstahlschrauben und Dübel.

Abmessungen 60 x 60 x 54 mm (B x H x T)