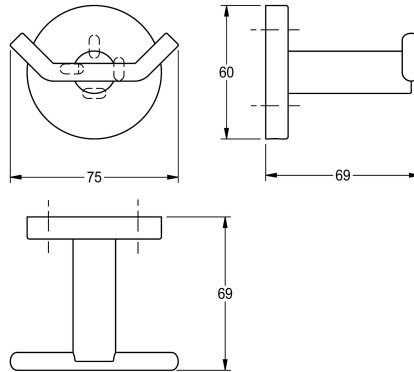


## KWC FIRMUS

### Bademantelhaken, doppelt

Modell-Linie: FIRMUS | FIRX0110HP  
Accessories Hotelbad | Kleiderhaken



#### KWC-Nr.

**2000106287**

Abmessungen 75 x 60 x 69 mm (B x H x T)

Doppelter Bademantelhaken für Wandmontage, Edelstahl, Oberfläche hochglanzpoliert, runde Abdeckung zum Verbergen der Befestigung der Schrauben mit Bohrung auf Unterseite zur

#### Technische Daten

Anzahl der Haken

#### Oberflächenbehandlung

hochglanzpoliert

Anbringung, inklusive Edelstahlschrauben und Dübel.

Abmessungen 75 x 60 x 69 mm (B x H x T)

Material

2

Edelstahl

Materialtyp

1.4301 Chromnickelstahl V2A

Gesamttiefe

69 mm

Gesamthöhe

60 mm

Gesamtbreite

75 mm

Oberflächenbehandlung

hochglanzpoliert

Art der Befestigung

geschraubt

Art der Montage

Wandmontage