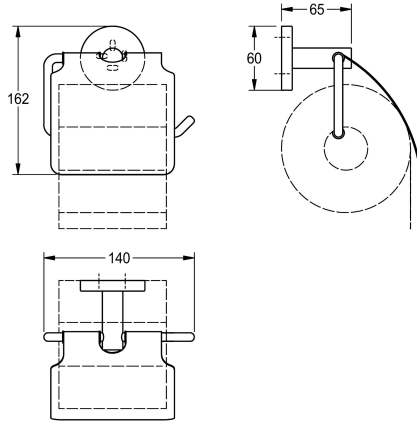


## KWC FIRMUS

Portarotoli di carta igienica

Modell-Linie: FIRMUS | FIRX111HP

Accessori per hotel e residenziali | Portarotoli di carta igienica



### KWC-No.

**2000106289**

Dimensioni 140 x 162 x 65 mm (L x A x P)

### Finitura della superficie

Lucidatura a specchio

Portarotoli di carta igienica per fissaggio a parete, acciaio inox, superficie lucida, per 1 rotolo con diametro massimo di 130 mm, copertura rotonda per nascondere i punti di fissaggio, inclusi viti in

acciaio inox e tasselli, con foro per fissaggio.

Dimensioni 140 x 162 x 65 mm (L x A x P)

### Dati tecnici

Capacità	1
Serratura	NO-LOCK
Materiale	Acciaio inox
Codice materiale	1.4301
Profondità totale	65 mm
Altezza totale	162 mm
Larghezza complessiva	140 mm
Asse	No
Finitura della superficie	Lucidatura a specchio
Tipo di fissaggio	Vite
Tipo di montaggio	Installazione a parete

1
NO-LOCK
Acciaio inox
1.4301
65 mm
162 mm
140 mm
No
Lucidatura a specchio
Vite
Installazione a parete