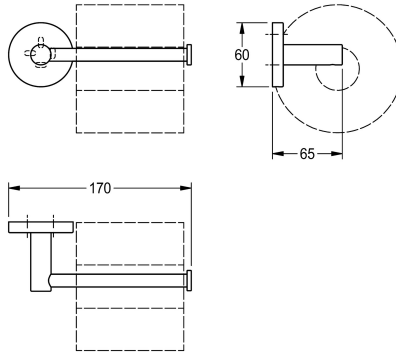
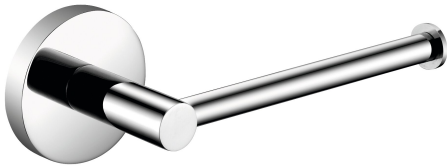


KWC FIRMUS

Distributeur de papier toilette de remplacement

Modell-Linie: FIRMUS | FIRX211HP

Accessoires hôtel et résidentiel | Distributeur de papier toilette



KWC-No.

2000106293

Dimensions 170 x 60 x 65 mm (L x H x P), surface polie brillant

Distributeur de papier toilette de rechange pour montage mural, en inox 304, caches-vis avec trou percé sur la partie inférieure pour la fixation. Vis en inox et chevilles fournies.

Finition de surface

Poli

Surface polie
Dimensions 170 x 60 x 65 mm (L x H x P)

Données techniques

Quantité de remplissage

1

Serrure

NO-LOCK

Matière

Acier inoxydable

Code du matériel

1.4301

Profondeur totale

65 mm

Hauteur totale

60 mm

Largeur totale

170 mm

Fusée d'axe

Non

Finition de surface

Poli

Type de fixation

Fixation

Type de montage

Montage mural