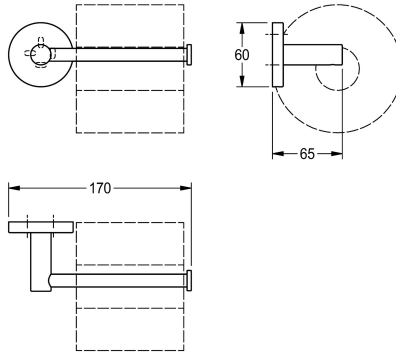


## KWC FIRMUS

### Portarotoli di carta igienica di ricambio

Modell-Linie: FIRMUS | FIRX211HP

Accessori per hotel e residenziali | Portarotoli di carta igienica



#### KWC-No.

**2000106293**

Dimensioni 170 x 60 x 65 mm (L x A x P), finitura lucida

#### Finitura della superficie

Lucidatura a specchio

Portarotoli di carta igienica di riserva per fissaggio a parete, acciaio inox, superficie lucida, coperture rotonde per nascondere i punti di fissaggio delle viti con foro di fissaggio praticato sul fondo, viti in

acciaio inox e spine cilindriche incluse.

Dimensioni 170 x 60 x 65 mm (L x A x P)

#### Dati tecnici

Capacità	1
Serratura	NO-LOCK
Materiale	Acciaio inox
Codice materiale	1.4301
Profondità totale	65 mm
Altezza totale	60 mm
Larghezza complessiva	170 mm
Asse	No
Finitura della superficie	Lucidatura a specchio
Tipo di fissaggio	Vite
Tipo di montaggio	Installazione a parete
teamNumber	572067

1
NO-LOCK
Acciaio inox
1.4301
65 mm
60 mm
170 mm
No
Lucidatura a specchio
Vite
Installazione a parete
572067