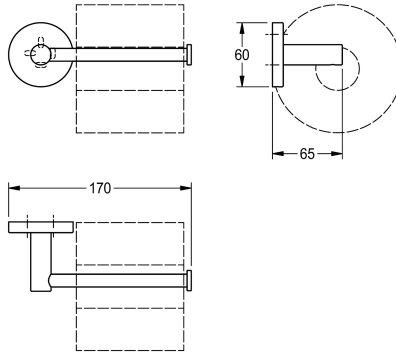
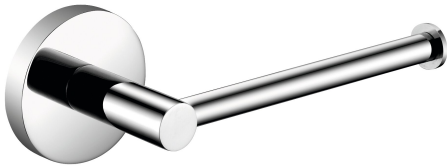


KWC FIRMUS Reservetoilethouder

Modell-Linie: FIRMUS | FIRX211HP
Accessoires hotels en woonhuizen | Toilethouders



KWC-No.

2000106293

Afmetingen 170 x 60 x 65 mm (B x H x D), oppervlak hoog gepolijst

Reservetoilethouder voor wandmontage, van roestvrij staal, oppervlak hoogglans gepolijst, rozet voor het verbergen van montageschroeven. Inclusief roestvrijstalen schroeven en pluggen.

Oppervlakafwerking

Hoogglans

Afmetingen 170 x 60 x 65 mm (B x H x D)

Technical Data

Vulhoeveelheid
Slot
Materiaal
Materiaalcode
Totale diepte
Totale hoogte
Totale breedte
Spindel
Oppervlakafwerking
Type bevestiging
Type montage

1
NO-LOCK
Roestvrij staal
1.4301
65 mm
60 mm
170 mm
Neen
Hoogglans
Geschroefd
Wandmontage